



NIGHT COLLECTION

FELIS EXPERIENCE SINCE 1990

#2 TO BE CONTINUED...

BEDSTORIES

NIGHT COLLECTION

FELIS EXPERIENCE SINCE 1990

BEDSTORIES

Un successo che continua nel tempo.

La storia dei letti Felis, è il racconto di un'esperienza che continua attraverso i decenni e di una ricerca stilistica che interpreta il letto in modo creativo e contemporaneo, senza dimenticare il fascino della tradizione.

Tutto questo con una cura artigianale per ogni dettaglio ed un'eleganza che non rinuncia alla funzionalità.

Dai rivestimenti sfoderabili, alle testiere rifinite su entrambi i lati, ai meccanismi brevettati, i letti Felis si distinguono per la comodità e l'intelligenza delle soluzioni.

Success over time.

The story of Felis beds is a story spanning decades and one of a quest to explore stylish beds in a creative and contemporary way, without forgetting the pull of tradition. It is a tale of an artisan's eye for even the finest detail; elegant, without compromising on practicality. From removable covers and headboards finished on both sides to patented mechanisms, beds by Felis stand out for their comfort and smart solutions.

Un succès qui continue au fil du temps.

L'histoire des lits Felis est le récit d'une expérience qui continue à travers les années et d'une recherche de style qui interprète le lit de manière créative et contemporaine, sans oublier le charme de la tradition.

Tout cela avec un soin artisanal pour le moindre détail et une élégance qui ne renonce pas à la fonctionnalité.

Des revêtements déhoussables, aux têtes de lits finies sur les deux côtés, aux mécanismes brevetés, les lits Felis se distinguent pour leur confort et l'intelligence des solutions.

Sommario | Summary | Résumé



04 | Bowie | Bowie XL



18 | Bolton | Bolton XL



38 | Murphy



48 | Megan



58 | Demy



66 | Foster



76 | Paris



86 | Gaber



96 | Spencer

106 | **Dettagli Tecnici**
Technical information
Informations techniques

118 | **Listino Prezzi**
Price List
Tarif de prix



Bowie

Linee essenziali e volumi importanti per questo letto che esprime un vero e proprio concept d'arredo.

The minimalist lines and large volumes of this bed mean it really expresses the design concept.

Lignes essentielles et volumes importants pour ce lit qui exprime un véritable concept d'ameublement.





Bowie XL



**Nonostante il piede da 13 cm,
con un semplice gesto,
la rete si solleva svelando
un capace contenitore
all'interno del giroletto.**

Despite the 13 cm leg,
the bed frame lifts up with just
one simple gesture, revealing
a large storage space hidden inside.

Malgré le pied de 13 cm,
d'un simple geste, le sommier
se soulève en dévoilant un grand
coffre à l'intérieur du cadre de lit.

Bowie XL





Bowie XL

Realizzato in metallo curvato, l'elemento a bordo letto può diventare un pratico tavolino, per tenere ogni cosa a portata di mano.

Made from curved metal, this unit that attaches to the edge of the bed serves as a practical bedside table, to keep everything to hand.

Réalisé en métal arrondi, l'élément au bord du lit peut devenir une pratique table basse, pour garder chaque chose à portée de la main.





**Gli elementi a bordo letto
inoltre possono essere
utilizzati come
delle comode sedute.
Optional i cuscini.**

The units around the bed frame
can also be used as comfortable seating.
Optional seat cushions.

Les éléments au bord du lit peuvent
par ailleurs être utilisés comme
de pratiques sièges.
En option les coussins de l'assise.

Bowie XL



Bowie XL

Bowie

Completamente sfoderabile
Totally removable cover
Complètement déhoussable

Caratteristiche tecniche

Masselli in legno di abete e/o scotolati in multistrato di legno di pioppo.
Pannelli da 18/25 mm in particelle di legno in classe E1 a bassa emissione di formaldeide e fibra di legno naturale.
Espansi di poliuretano indeformabile a portanza differenziata, densità da 18 kg/mc a 40 kg/mc.
Primo rivestimento in espanso di poliestere accoppiato a caldo a vellutino aggrappante in poliestere e/o ovatta di poliestere al 100% da 200gr.
Pannelli fondo contenitore da 12-14 mm in particelle di legno di pioppo in classe E1.

Technical characteristics

Forgings fir wood, and/or boxed in poplar plywood.
Panels 18/25 mm in poplar wood particles class E1 low formaldehyde emission and natural wood fiber.
Polyurethane foam, crushproof, of different capacity, density from 18 kg/mc to 40 kg/mc.
First coating hot bonded polyester foam, velvet adhesion in polyester and/or 100% polyester wool, 200gr.
Container bottom panels 12-14 mm in poplar wood particles class E1.

Caractéristiques techniques

Tige en pin et/ou boitiers en multicouche en bois de peuplier.
Panneaux de 18/25 mm en particules de bois de peuplier classe E1 à faible émission de formaldéhyde et fibre de bois naturelle.
Polyuréthane expansé indéformable à portée différenciée. densité de 18kg/m2 à 40kg/m2.
Premier revêtement en polyester expansé accouplé à chaud à un velours accrochant en polyester et/ou ouate de polyester à 100% de 200g.
Panneaux de fond coffre rangement de 12-14mm en particules de bois de peuplier classe E1.

Bowie

Misure Testiera | Headboard measurements | Dimensions de la tête de lit

148 - 178 - 198 - 218 - 238



Bowie XL

Misure Testiera | Headboard measurements | Dimensions de la tête de lit

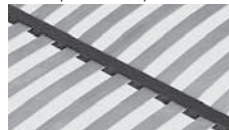
280 - 300 - 320



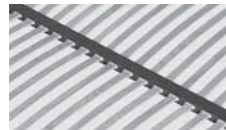
Optional

Rete | Support | Sommier

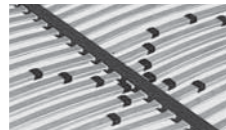
Pag. 108



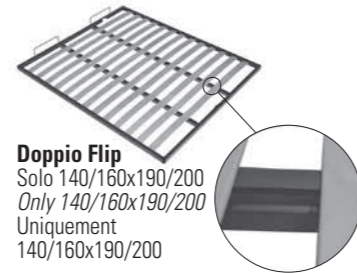
Armony
(Standard)



Thai
46 doghe
46 slats
46 attes



Energy - Non applicabile a rete da 120 cm
Not applicable to 120 cm support
Non applicable au sommier de 120 cm



Doppio Flip
Solo 140/160x190/200
Only 140/160x190/200
Uniquement 140/160x190/200

Pag. 111



Sacco contenitore multiuso
Multipurpose storage bag
Sac coff re de rangement multi usage



Tessuto copirete traspirante antipolvere
Support cover fabric breathable and dustproof
Tissu couvre-sommier transpirant anti-poussière

Pag. 115



Regolatore altezza rete solo per reti in appoggio
Support height adjuster Only for resting frames
Réglage hauteur sommier uniquement pour sommiers à poser

Pag. 112



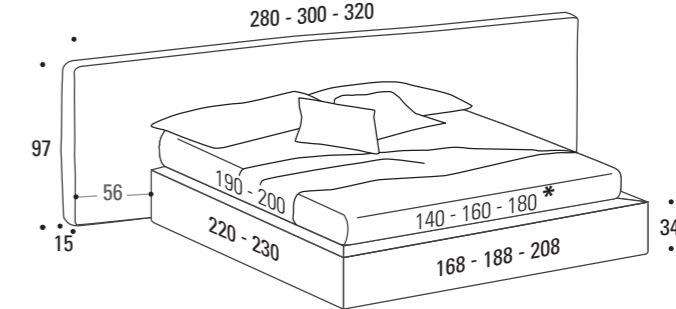
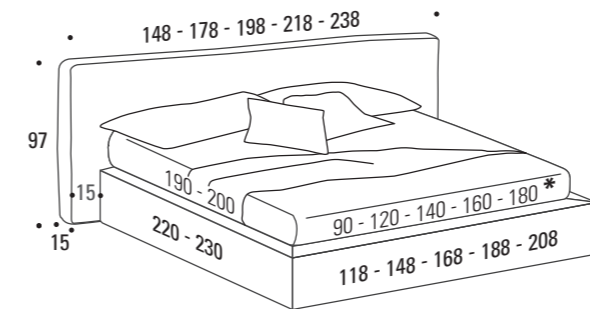
Tavolino metallo verniciato grigio piombo da agganciare al ring
Metal table to attach to bed frame, painted in lead grey
Table basse en métal verni grigio piombo à accrocher au cadre de lit

Pag. 113



Cuscino per tavolino/seduta optional
Optional table/seat cushion
Coussin pour table basse/siège en option

Ring Yoshi



Standard Basic H 3

Pag. 107



wengé | wengé | wengé



nero | black | noir



argento | silver | argent



bianco | white | blanc

Optional Lux H 3

Pag. 107



wengé | wengé | wengé



nero | black | noir



cromo | chrome | chrome



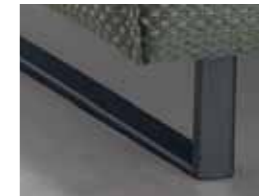
bianco | white | blanc

Ring Kobe

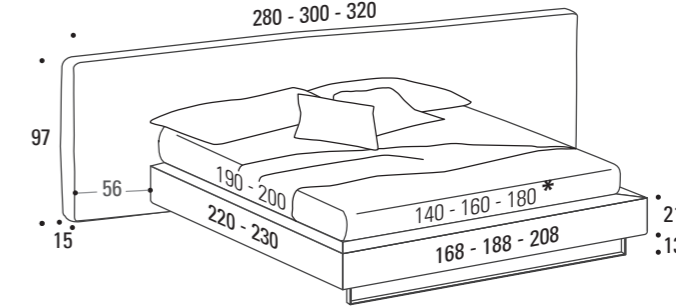
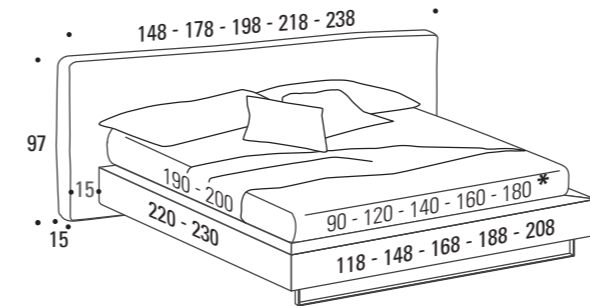


Piede a Slitta H.13

Pag. 107



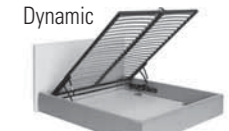
Grigio piombo | Lead grey | Gris plombe



Optional

Meccanica | Mechanism | Mécanique | Pag. 110

Dynamic



Maverick



* Rete L. 180 cm solo profondità 200 cm
Support W. 180 cm only D 200 cm
Sommier L. 180 cm uniquement en profondeur 200 cm

Optional

Meccanica | Mechanism | Mécanique | Pag. 110

Dynamic



* Rete L. 180 cm solo profondità 200 cm
Support W. 180 cm only D 200 cm
Sommier L. 180 cm uniquement en profondeur 200 cm

Bolton

La testiera e il giroletto di questo modello, formano un insieme lineare e di forte presenza.

The headboard and bed frame on this model create a bold, linear look.

La tête et le cadre de lit de ce modèle forment un ensemble linéaire et à la présence forte.





Bolton



**I bordi in contrasto,
sottolineano le forme
della testiera e del giroletto.**

The contrasting piping outlines
the shape of the headboard
and bed frame.

Les bords en contraste soulignent
les formes de la tête et du cadre
de lit.





Bolton



**La versione XL di Bolton,
con ampia testiera,
si presta ad essere
collocato a centro stanza.**

The XL version of the Bolton model,
with a large headboard,
can also be positioned in the centre
of the room.

La version XL de Bolton, avec sa tête
de lit ample, est parfaite pour
être installée au centre de la pièce.

Bolton XL





Bolton XL



I tavolini, realizzati in metallo verniciato grigio piombo, possono scorrere sul giroletto.

The painted lead-grey tables slide around the edge of the bed frame.

Les tables basses, réalisées en métal verni grigio piombo, peuvent coulisser le long du cadre de lit.





Con le sue forme lineari e importanti, questo letto arreda da solo l'ambiente.

With its linear lines and bold presence, this bed alone furnishes the whole room.

Avec ses formes linéaires et importantes, ce lit décore à lui tout seul l'espace ambiant.

Bolton XL



I tavolini in metallo curvato sono inseribili nel giroletto e diventano comodini, panche e sedute a seconda delle esigenze. Più funzioni quindi con design leggero e versatile. Sono disponibili a richiesta anche i cuscini a misura per l'utilizzo seduta.

The curved metal tables can be attached to the bed frame to make bedside tables, benches or seats according to need. Multiple functions, with a light and versatile design. Specifically designed cushions are available on request to use the unit as a seat.

Les tables basses en métal arrondi peuvent être insérées dans le cadre de lit et deviennent des tables de chevet, des banquettes et des sièges selon les exigences. Plusieurs fonctions donc avec un design léger et versatile. Des coussins sur mesure sont également disponibles sur demande pour l'utilisation en siège.



Bolton XL

Bolton

Completamente sfoderabile
Totally removable cover
Complètement déhoussable

Caratteristiche tecniche

Masselli in legno di abete e/o sciolati in multistrato di legno di pioppo.
Pannelli da 18/25 mm in particelle di legno in classe E1 a bassa emissione di formaldeide e fibra di legno naturale.
Espansi di poliuretano indeformabile a portanza differenziata, densità da 18 kg/mc a 40 kg/mc.
Primo rivestimento in espanso di poliestere accoppiato a caldo a vellutino aggrappante in poliestere e/o ovatta di poliestere al 100% da 200gr.
Pannelli fondo contenitore da 12-14 mm in particelle di legno di pioppo in classe E1.

Technical characteristics

Forgings fir wood, and/or boxed in poplar plywood.
Panels 18/25 mm in poplar wood particles class E1 low formaldehyde emission and natural wood fiber.
Polyurethane foam, crushproof, of different capacity, density from 18 kg/mc to 40 kg/mc.
First coating hot bonded polyester foam, velvet adhesion in polyester and/or 100% polyester wool, 200gr.
Container bottom panels 12-14 mm in poplar wood particles class E1.

Caractéristiques techniques

Tige en pin et/ou boitiers en multicouche en bois de peuplier.
Panneaux de 18/25 mm en particules de bois de peuplier classe E1 à faible émission de formaldéhyde et fibre de bois naturelle.
Polyuréthane expansé indéformable à portée différenciée. densité de 18kg/m2 à 40kg/m2.
Premier revêtement en polyester expansé accouplé à chaud à un velours accrochant en polyester et/ou ouate de polyester à 100% de 200g.
Panneaux de fond coffre rangement de 12-14mm en particules de bois de peuplier classe E1.

Bolton

Misure Testiera | Headboard measurements | Dimensions de la tête de lit

148 - 178 - 198 - 218 - 238



Bolton XL

Misure Testiera | Headboard measurements | Dimensions de la tête de lit

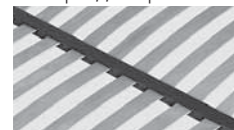
280 - 300 - 320



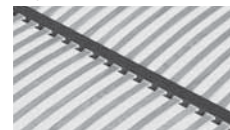
Optional

Rete | Support | Sommier

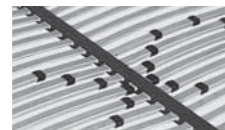
Pag. 108



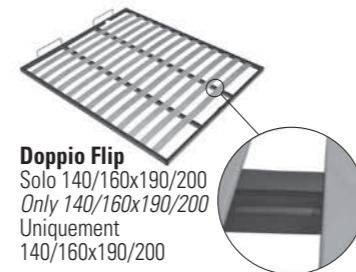
Armony
(Standard)



Thai
46 doghe
46 slats
46 attes



Energy - Non applicabile a rete da 120 cm
Not applicable to 120 cm support
Non applicable au sommier de 120 cm



Doppio Flip
Solo 140/160x190/200
Only 140/160x190/200
Uniquement 140/160x190/200

Pag. 111

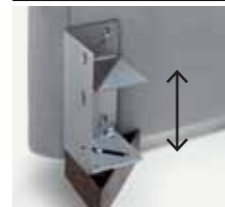


Sacco contenitore multiuso
Multipurpose storage bag
Sac coff re de rangement multi usage



Tessuto copirete traspirante antipolvere
Support cover fabric breathable and dustproof
Tissu couvre-sommier transpirant anti-poussière

Pag. 115



Regolatore altezza rete solo per reti in appoggio
Support height adjuster Only for resting frames
Réglage hauteur sommier uniquement pour sommiers à poser

Pag. 112



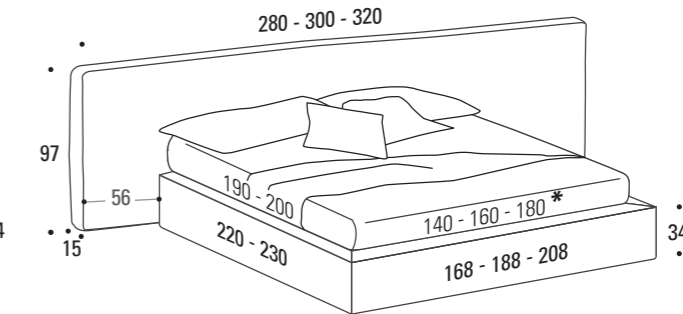
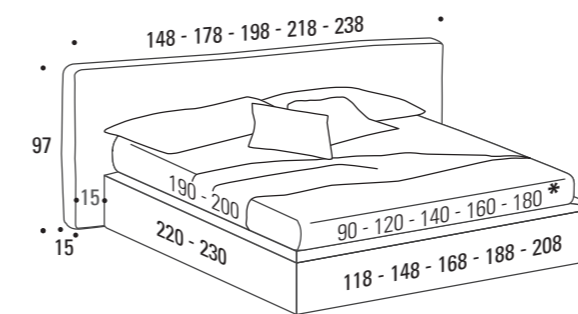
Tavolino metallo verniciato grigio piombo da agganciare al ring
Metal table to attach to bed frame, painted in lead grey
Table basse en métal verni grigio piombo à accrocher au cadre de lit

Pag. 113



Cuscino per tavolino/seduta optional
Optional table/seat cushion
Coussin pour table basse/siège en option

Ring Yoshi



Standard Basic H 3

Pag. 107



wengé | wengé | wengé

nero | black | noir

argento | silver | argent

bianco | white | blanc

Optional Lux H 3

Pag. 107



wengé | wengé | wengé

nero | black | noir

cromo | chrome | chrome

bianco | white | blanc

Ring Kobe

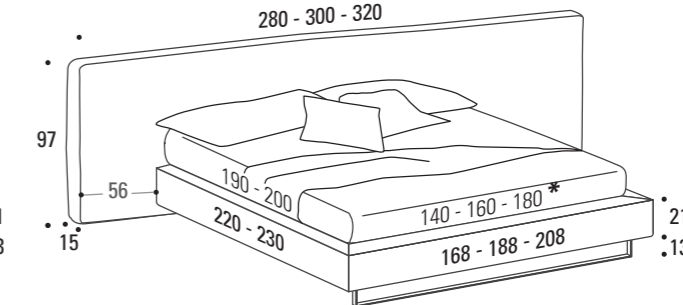
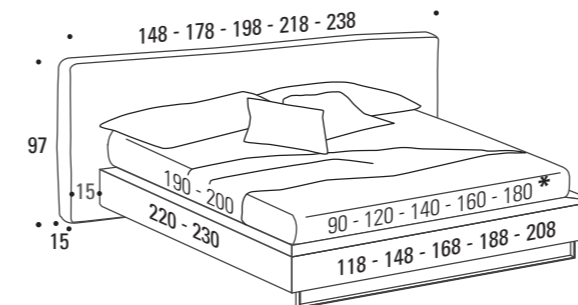


Piede a Slitta H.13

Pag. 107



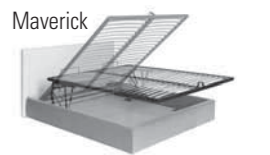
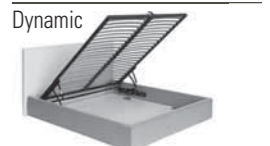
Grigio piombo | Lead grey | Gris plombe



* Rete L. 180 cm solo profondità 200 cm
Support W. 180 cm only D 200 cm
Sommier L. 180 cm uniquement en profondeur 200 cm

Optional

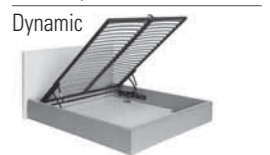
Meccanica | Mechanism | Mécanique | Pag. 110



* Rete L. 180 cm solo profondità 200 cm
Support W. 180 cm only D 200 cm
Sommier L. 180 cm uniquement en profondeur 200 cm

Optional

Meccanica | Mechanism | Mécanique | Pag. 110



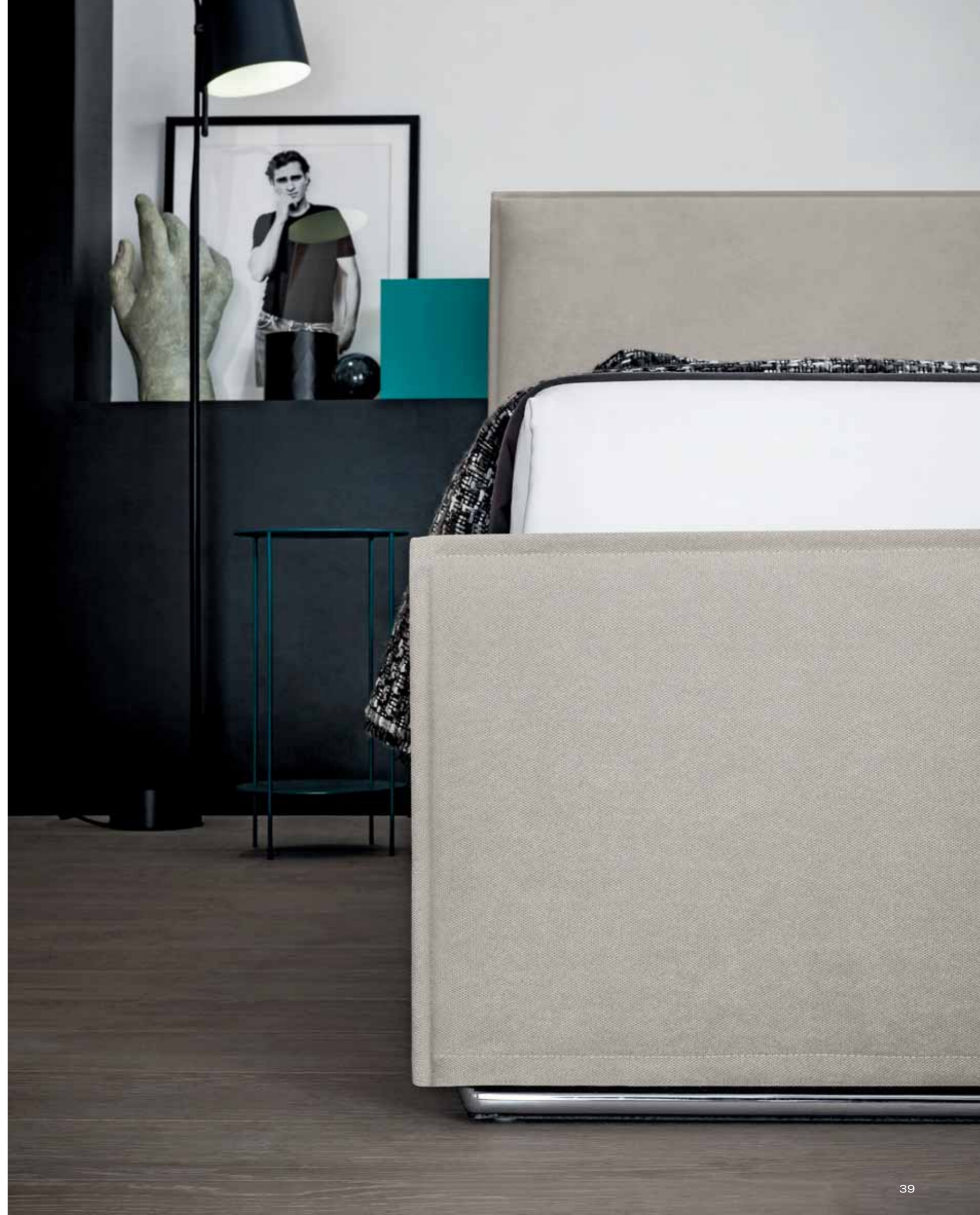


Murphy

**La testiera e la pediera,
sono caratterizzate
da linee sottili ed essenziali.**

The headboard and footboard have
a simple, sleek line.

La tête et le pied de lit sont
caractérisés par des lignes fines
et essentielles.





Murphy



**La fascia centrale in contrasto
su testiera e pediera crea
un gioco visivo caratterizzante.**

The contrasting central strip around
the headboard and footboard creates
a characteristic, visual effect.

La bande centrale en contraste
sur tête et pied de lit crée
un jeu visuel caractérisant.

Murphy





Murphy

Completamente sfoderabile
Totally removable cover
Complètement déhoussable

Caratteristiche tecniche

Masselli in legno di abete e/o scotolati in multistrato di legno di pioppo.

Pannelli da 18/25 mm in particelle di legno in classe E1 a bassa emissione di formaldeide e fibra di legno naturale.

Espansi di poliuretano indeformabile a portanza differenziata, densità da 18 kg/mc a 40 kg/mc.

Primo rivestimento in espanso di poliestere accoppiato a caldo a vellutino aggrappante in poliestere e/o ovatta di poliestere al 100% da 200gr.

Pannelli fondo contenitore da 12-14 mm in particelle di legno di pioppo in classe E1.

Technical characteristics

Forgings fir wood, and/or boxed in poplar plywood.

Panels 18/25 mm in poplar wood particles class E1 low formaldehyde emission and natural wood fiber.

Polyurethane foam, crushproof, of different capacity, density from 18 kg/mc to 40 kg/mc.

First coating hot bonded polyester foam, velvet adhesion in polyester and/or 100% polyester wool, 200gr.

Container bottom panels 12-14 mm in poplar wood particles class E1.



Caractéristiques techniques

Tige en pin et/ou boitiers en multicouche en bois de peuplier.

Panneaux de 18/25 mm en particules de bois de peuplier classe E1 à faible émission de formaldéhyde et fibre de bois naturelle.

Polyuréthane expansé indéformable à portée différenciée. densité de 18kg/m2 à 40kg/m2.

Premier revêtement en polyester expansé accouplé à chaud à un velours accrochant en polyester et/ou ouate de polyester à 100% de 200g.

Panneaux de fond coffre rangement de 12-14mm en particules de bois de peuplier classe E1.



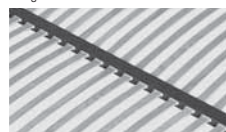
Optional

Rete | Support | Sommier

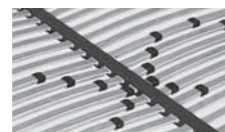
Pag. 108



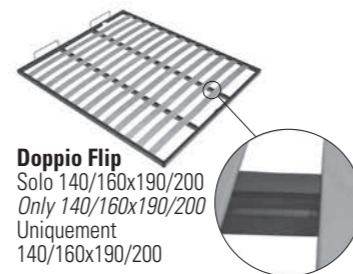
Armony
(Standard)



Thai
46 doghe
46 slats
46attes



Energy - Non applicabile a rete da 120 cm
Not applicable to 120 cm support
Non applicable au sommier de 120 cm



Doppio Flip

Solo 140/160x190/200
Only 140/160x190/200
Uniquement 140/160x190/200

Pag. 111

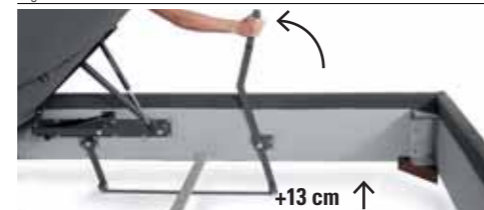


Sacco contenitore multiuso
Multipurpose storage bag
Sac coff re de rangement multi usage



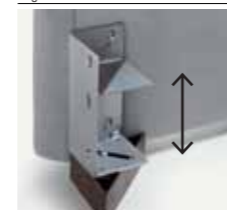
Tessuto copirete traspirante antipolvere
Support cover fabric breathable and dustproof
Tissu couvre-sommier transpirant anti-poussière

Pag. 114



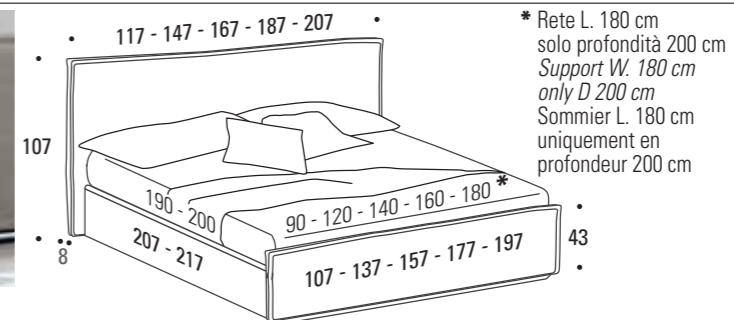
Clean Up System

Pag. 115



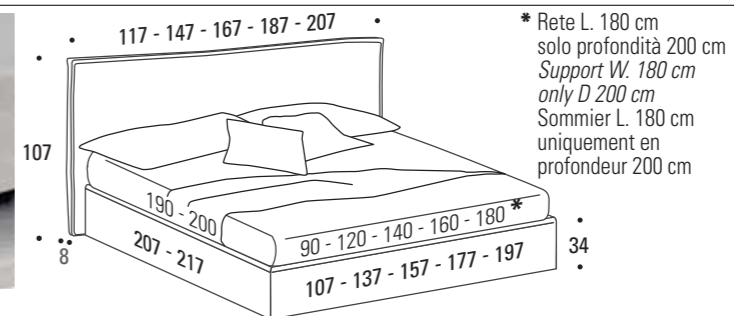
Regolatore altezza rete solo per reti in appoggio
Support height adjuster Only for resting frames
Réglage hauteur sommier uniquement pour sommiers à poser

Ring Hiro



* Rete L. 180 cm solo profondità 200 cm
Support W. 180 cm only D 200 cm
Sommier L. 180 cm uniquement en profondeur 200 cm

Ring Smart



* Rete L. 180 cm solo profondità 200 cm
Support W. 180 cm only D 200 cm
Sommier L. 180 cm uniquement en profondeur 200 cm

Optional

Meccanica | Mechanism | Mécanique Pag. 110



Meccanica | Mechanism | Mécanique Pag. 110



Standard Basic H 3

Pag. 107



wengé | wengé | wengé



nero | black | noir



argento | silver | argent



bianco | white | blanc

Optional Lux H 3

Pag. 107



wengé | wengé | wengé



nero | black | noir

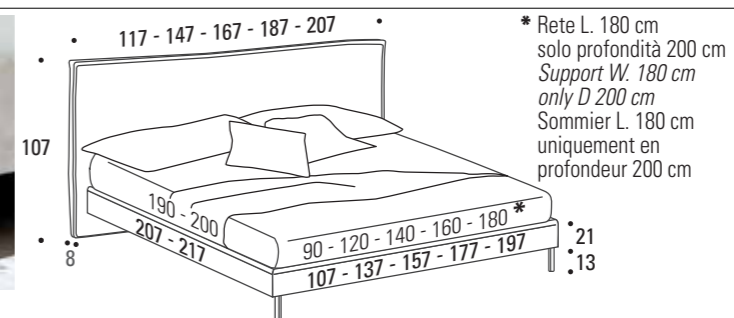


cromo | chrome | chrome



bianco | white | blanc

Ring York



* Rete L. 180 cm solo profondità 200 cm
Support W. 180 cm only D 200 cm
Sommier L. 180 cm uniquement en profondeur 200 cm

Optional

Meccanica | Mechanism | Mécanique Pag. 110



Piede TWINNY a doppio stiletto H. 13 | Double stiletto TWINNY foot H. 13 |

Pied TWINNY double talon H. 13 Pag. 107



Cromo lucido
Shining chrome
Chrome brillant



Carbon look lucido
Shining carbon look
Carbon look brillant



Nero opaco
Mat black
Noir mat

Piede BAOBAB in legno H.13 | BAOBAB wooden feet H. 13 |

Pied BAOBAB en bois H.13 Pag. 107



Rovere Londra
Dak "Londra"
Chene "Londra"



Rovere tabacco
Dak "tabacco"
Chene "tabacco"



Rovere naturale
Dak "naturale"
Chene "naturale"



Megan

**Un disegno morbido e accogliente,
con uno spirito femminile
ed aggraziato, per un ambiente
nel quale abbandonarsi al relax.**

A soft and welcoming bed
with a gracious, feminine feel,
to create a space in which to relax.

Un dessin doux et accueillant,
avec un esprit féminin et gracieux,
pour un espace ambiant dans lequel
s'abandonner au relax.





Megan



La testiera e la pediera sono impreziosite da un importante bordo in tinta o a contrasto che sottolinea il morbido design di questo letto.

The headboard and footboard are embellished with bold, coloured piping either to match or in a contrasting colour to outline this bed's soft design.

La tête et le pied de lit sont enrichis par un important bord assorti ou en contraste qui souligne le doux design de ce lit.





Megan

Megan

Completamente sfoderabile
Totally removable cover
Complètement déhoussable

Caratteristiche tecniche

Masselli in legno di abete e/o scotolati in multistrato di legno di pino.
Pannelli da 18/25 mm in particelle di legno in classe E1 a bassa emissione di formaldeide e fibra di legno naturale.
Espansi di poliuretano indeformabile a portanza differenziata, densità da 18 kg/mc a 40 kg/mc.
Primo rivestimento in espanso di poliestere accoppiato a caldo a vellutino aggrappante in poliestere e/o ovatta di poliestere al 100% da 200gr.
Pannelli fondo contenitore da 12-14 mm in particelle di legno di pino in classe E1.

Technical characteristics

Forgings fir wood, and/or boxed in poplar plywood.
Panels 18/25 mm in poplar wood particles class E1 low formaldehyde emission and natural wood fiber.
Polyurethane foam, crushproof, of different capacity, density from 18 kg/mc to 40 kg/mc.
First coating hot bonded polyester foam, velvet adhesion in polyester and/or 100% polyester wool, 200gr.
Container bottom panels 12-14 mm in poplar wood particles class E1.



Caractéristiques techniques

Tige en pin et/ou boitiers en multicouche en bois de peuplier.
Panneaux de 18/25 mm en particules de bois de peuplier classe E1 à faible émission de formaldéhyde et fibre de bois naturelle.
Polyuréthane expansé indéformable à portée différenciée, densité de 18kg/m2 à 40kg/m2.
Premier revêtement en polyester expansé accouplé à chaud à un velours accrochant en polyester et/ou ouate de polyester à 100% de 200g.
Panneaux de fond coffre rangement de 12-14mm en particules de bois de peuplier classe E1.



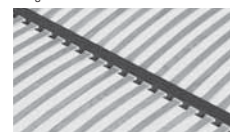
Optional

Rete | Support | Sommier

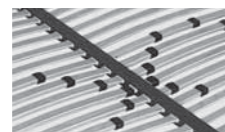
Pag. 108



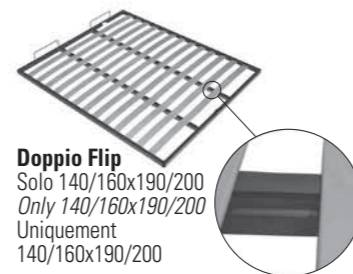
Armony
(Standard)



Thai
46 doghe
46 slats
46attes



Energy - Non applicabile a rete da 120 cm
Not applicable to 120 cm support
Non applicable au sommier de 120 cm



Doppio Flip
Solo 140/160x190/200
Only 140/160x190/200
Uniquement 140/160x190/200

Pag. 111

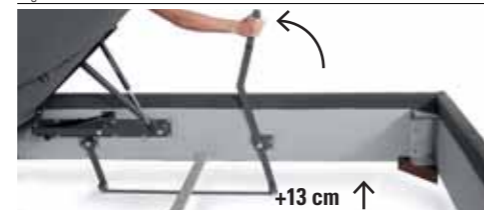


Sacco contenitore multiuso
Multipurpose storage bag
Sac coff re de rangement multi usage



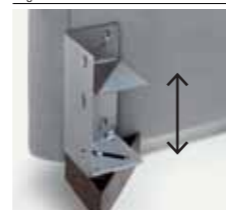
Tessuto copirete traspirante antipolvere
Support cover fabric breathable and dustproof
Tissu couvre-sommier transpirant anti-poussière

Pag. 114



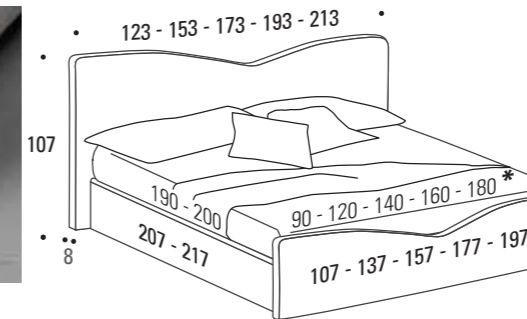
Clean Up System

Pag. 115



Regolatore altezza rete solo per reti in appoggio
Support height adjuster Only for resting frames
Réglage hauteur sommier uniquement pour sommiers à poser

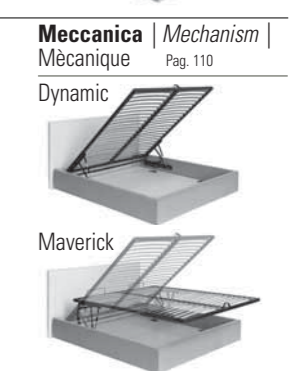
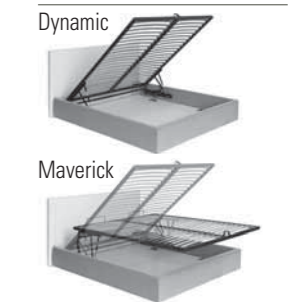
Ring Tao



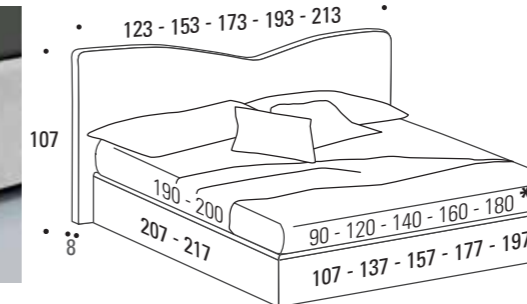
* Rete L. 180 cm solo profondità 200 cm
Support W. 180 cm only D 200 cm
Sommier L. 180 cm uniquement en profondeur 200 cm

Optional

Meccanica | Mechanism | Mécanique | Pag. 110



Ring Smart



* Rete L. 180 cm solo profondità 200 cm
Support W. 180 cm only D 200 cm
Sommier L. 180 cm uniquement en profondeur 200 cm

Standard Basic H 3

Pag. 107



wengé | wengé | wengé



nero | black | noir



argento | silver | argent



bianco | white | blanc

Optional Lux H 3

Pag. 107



wengé | wengé | wengé



nero | black | noir

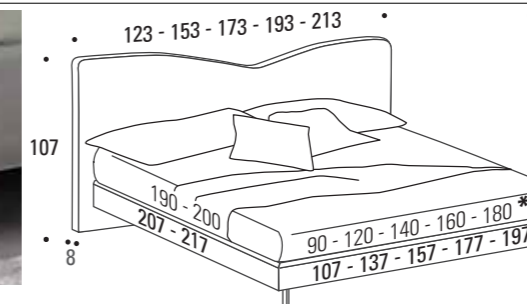


cromo | chrome | chrome



bianco | white | blanc

Ring York



* Rete L. 180 cm solo profondità 200 cm
Support W. 180 cm only D 200 cm
Sommier L. 180 cm uniquement en profondeur 200 cm

Optional

Meccanica | Mechanism | Mécanique | Pag. 110



Piede TWINNY a doppio stiletto H. 13 | Double stiletto TWINNY foot H. 13 | Pied TWINNY double talon H. 13

Pag. 107



Cromo lucido
Shining chrome
Chrome brillant



Carbon look lucido
Shining carbon look
Carbon look brillant



Nero opaco
Mat black
Noir mat

Piede BAOBAB in legno H.13 | BAOBAB wooden feet H. 13 | Pied BAOBAB en bois H.13

Pag. 107



Rovere Londra
Dak "London"
Chene "London"



Rovere tabacco
Dak "tabacco"
Chene "tabacco"



Rovere naturale
Dak "naturale"
Chene "naturale"



Demy

**Testiera e pediera imbottite,
richiamano le forme
della tradizione classica
con la semplicità contemporanea.**

The headboard and footboard
are upholstered and echo classic,
traditional shapes,
with modern simplicity.

La tête et le pied de lit rembourrés
rappellent les formes
de la tradition classique
avec la simplicité contemporaine.





Demy



Il rivestimento bicolore, con finiture di qualità artigianale, accentua la particolare personalità di questo letto.

The two-tone upholstery with artisan-quality finishes accentuates the unique personality of this bed.

Le revêtement bicolore, avec finitions de qualité artisanale, accentue la particulière personnalité de ce lit.



Demy

Completamente sfoderabile
Totally removable cover
Complètement déhoussable

Caratteristiche tecniche

Masselli in legno di abete e/o scotolati in multistrato di legno di pioppo.
Pannelli da 18/25 mm in particelle di legno in classe E1 a bassa emissione di formaldeide e fibra di legno naturale.
Espansi di poliuretano indeformabile a portanza differenziata, densità da 18 kg/mc a 40 kg/mc.
Primo rivestimento in espanso di poliestere accoppiato a caldo a vellutino aggrappante in poliestere e/o ovatta di poliestere al 100% da 200gr.
Pannelli fondo contenitore da 12-14 mm in particelle di legno di pioppo in classe E1.

Technical characteristics

Forgings fir wood, and/or boxed in poplar plywood.
Panels 18/25 mm in poplar wood particles class E1 low formaldehyde emission and natural wood fiber.
Polyurethane foam, crushproof, of different capacity, density from 18 kg/mc to 40 kg/mc.
First coating hot bonded polyester foam, velvet adhesion in polyester and/or 100% polyester wool, 200gr.
Container bottom panels 12-14 mm in poplar wood particles class E1.

Caractéristiques techniques

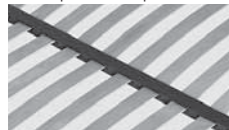
Tige en pin et/ou boitiers en multicouche en bois de peuplier.
Panneaux de 18/25 mm en particules de bois de peuplier classe E1 à faible émission de formaldéhyde et fibre de bois naturelle.
Polyuréthane expansé indéformable à portée différenciée, densité de 18kg/m2 à 40kg/m2.
Premier revêtement en polyester expansé accouplé à chaud à un velours accrochant en polyester et/ou ouate de polyester à 100% de 200g.
Panneaux de fond coffre rangement de 12-14mm en particules de bois de peuplier classe E1.



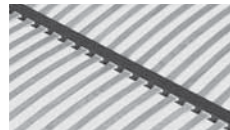
Optional

Rete | Support | Sommier

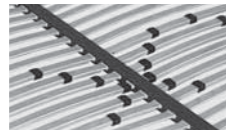
Pag. 108



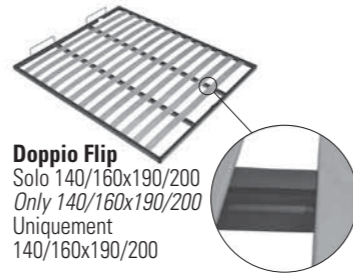
Armony
(Standard)



Thai
46 doghe
46 slats
46attes



Energy - Non applicabile a rete da 120 cm
Not applicable to 120 cm support
Non applicable au sommier de 120 cm



Doppio Flip
Solo 140/160x190/200
Only 140/160x190/200
Uniquement 140/160x190/200

Pag. 111



Sacco contenitore multiuso
Multipurpose storage bag
Sac coffre de rangement multi usage



Tessuto copirete traspirante antipolvere
Support cover fabric breathable and dustproof
Tissu couvre-sommier transpirant anti-poussière

Pag. 114



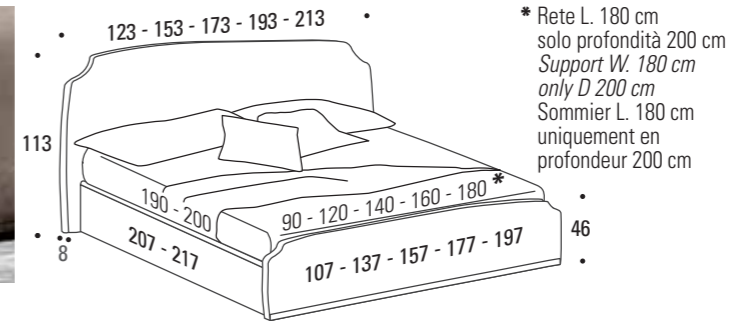
Clean Up System

Pag. 115



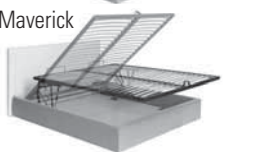
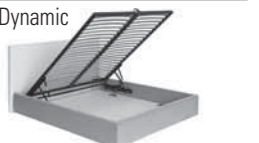
Regolatore altezza rete solo per reti in appoggio
Support height adjuster
Only for resting frames
Réglage hauteur sommier uniquement pour sommiers à poser

Ring Oki

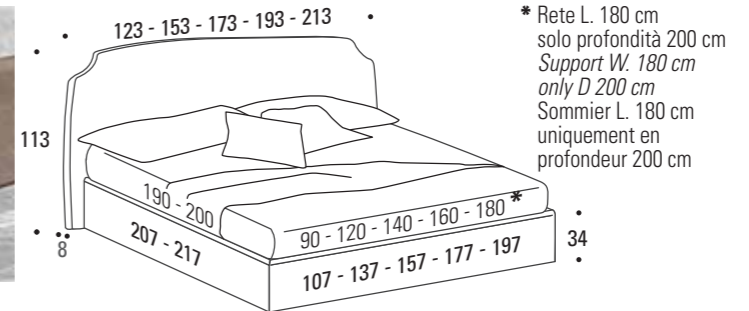


Optional

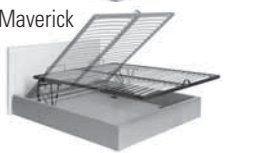
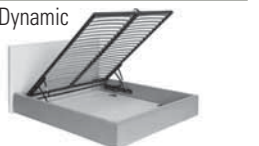
Meccanica | Mechanism | Mécanique | Pag. 110



Ring Smart



Meccanica | Mechanism | Mécanique | Pag. 110



Standard Basic H 3

Pag. 107



wengé | wengé | wengé



nero | black | noir



argento | silver | argent



bianco | white | blanc

Optional Lux H 3

Pag. 107



wengé | wengé | wengé



nero | black | noir

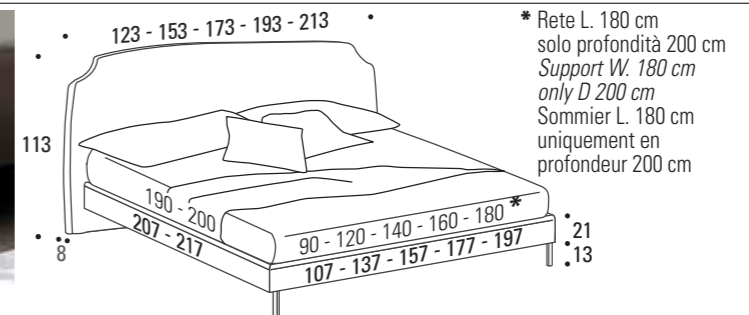


cromo | chrome | chrome



bianco | white | blanc

Ring York



Optional

Meccanica | Mechanism | Mécanique | Pag. 110



Piede TWINNY a doppio stiletto H. 13 | Double stiletto TWINNY foot H. 13 | Pied TWINNY double talon H. 13

Pag. 107



Cromo lucido
Shining chrome
Chrome brillant



Carbon look lucido
Shining carbon look
Carbon look brillant



Nero opaco
Mat black
Noir mat

Piede BAOBAB in legno H.13 | BAOBAB wooden feet H. 13 | Pied BAOBAB en bois H.13

Pag. 107



Rovere Londra
Dak "Londra"
Chene "Londra"



Rovere tabacco
Dak "tabacco"
Chene "tabacco"



Rovere naturale
Dak "naturale"
Chene "naturale"

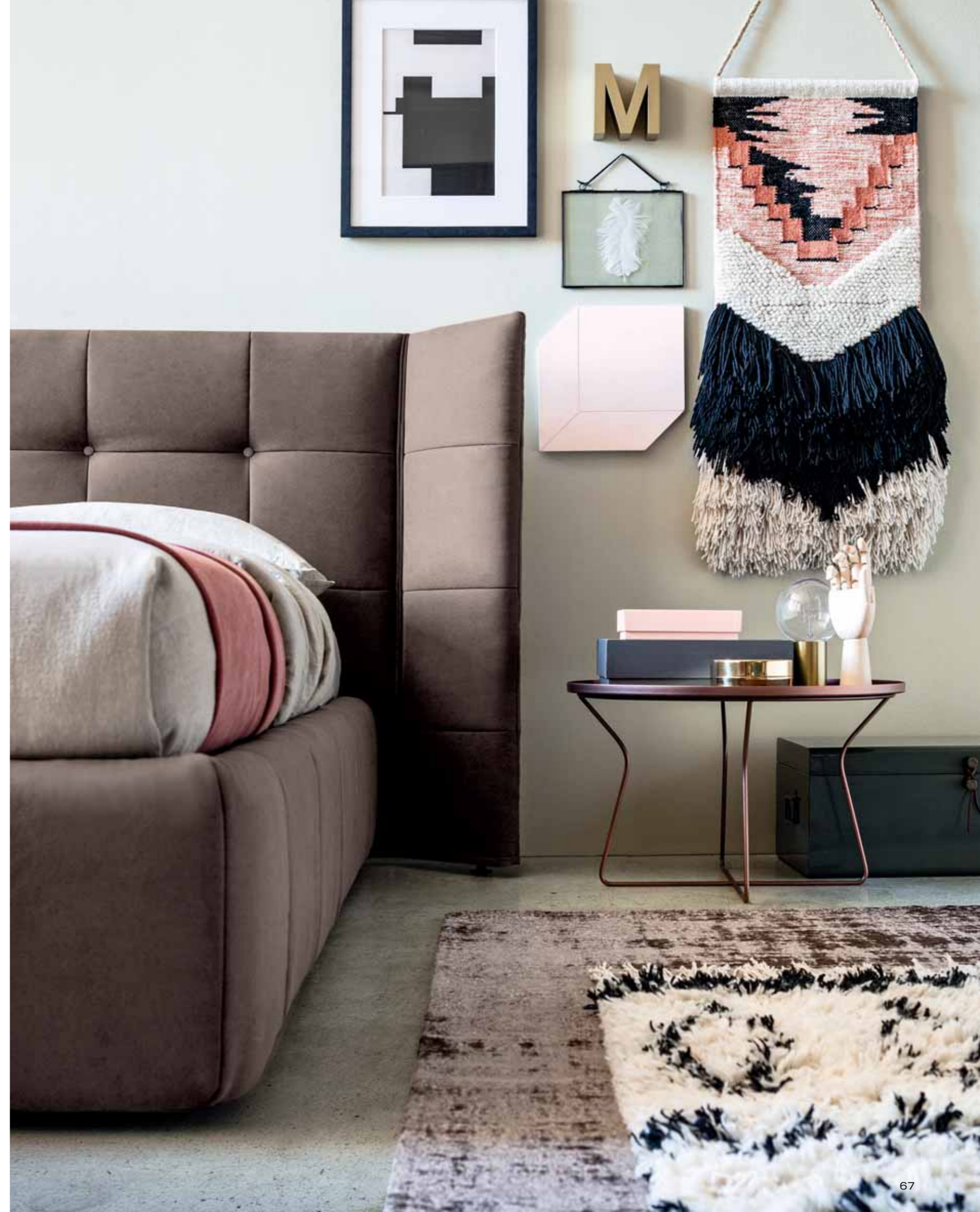


Foster

La grande testiera imbottita e trapuntata, rende questo letto un vero e proprio protagonista dell'arredo.

The large upholstered, quilted headboard makes this bed the absolute furnishing feature piece.

La grande tête de lit rembourrée et capitonnée fait de ce lit un véritable protagoniste de la décoration.







I terminali riposizionabili della testiera, creano una piacevole sensazione di privacy intorno ai cuscini.

The repositionable headboard end panels create an appealing sense of privacy around the pillows.

Les éléments terminaux de la tête de lit pouvant être repositionnés créent une agréable sensation d'intimité autour des coussins.



Con la sua forte presenza scenografica, questo letto è capace di caratterizzare l'intero spazio notte.

With its bold, stage-like presence, this bed steals the show in the bedroom space.

Avec sa forte présence décorative, ce lit est en mesure de caractériser tout l'espace nuit.



Foster

Completamente sfoderabile
Totally removable cover
Complètement déhoussable

Caratteristiche tecniche

Masselli in legno di abete e/o sciolati in multistrato di legno di pioppo.
Pannelli da 18/25 mm in particelle di legno in classe E1 a bassa emissione di formaldeide e fibra di legno naturale.
Espansi di poliuretano indeformabile a portanza differenziata, densità da 18 kg/mc a 40 kg/mc.
Primo rivestimento in espanso di poliestere accoppiato a caldo a vellutino aggrappante in poliestere e/o ovatta di poliestere al 100% da 200gr.
Pannelli fondo contenitore da 12-14 mm in particelle di legno di pioppo in classe E1.

Technical characteristics

Forgings fir wood, and/or boxed in poplar plywood.
Panels 18/25 mm in poplar wood particles class E1 low formaldehyde emission and natural wood fiber.
Polyurethane foam, crushproof, of different capacity, density from 18 kg/mc to 40 kg/mc.
First coating hot bonded polyester foam, velvet adhesion in polyester and/or 100% polyester wool, 200gr.
Container bottom panels 12-14 mm in poplar wood particles class E1.

Caractéristiques techniques

Tige en pin et/ou boitiers en multicouche en bois de peuplier.
Panneaux de 18/25 mm en particules de bois de peuplier classe E1 à faible émission de formaldéhyde et fibre de bois naturelle.
Polyuréthane expansé indéformable à portée différenciée, densité de 18kg/m2 à 40kg/m2.
Premier revêtement en polyester expansé accouplé à chaud à un velours accrochant en polyester et/ou ouate de polyester à 100% de 200g.
Panneaux de fond coffre rangement de 12-14mm en particules de bois de peuplier classe E1.



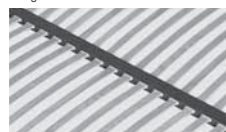
Optional

Rete | Support | Sommier

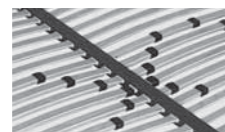
Pag. 108



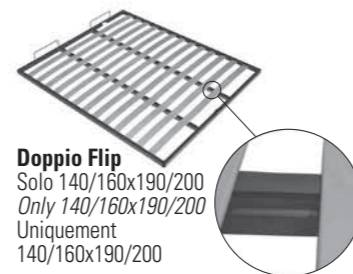
Armony
(Standard)



Thai
46 doghe
46 slats
46 attes



Energy - Non applicabile a rete da 120 cm
Not applicable to 120 cm support
Non applicable au sommier de 120 cm



Doppio Flip
Solo 140/160x190/200
Only 140/160x190/200
Uniquement 140/160x190/200

Pag. 111

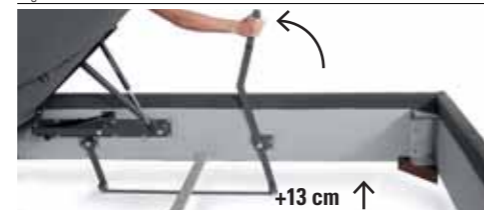


Sacco contenitore multiuso
Multipurpose storage bag
Sac coffe re de rangement multi usage



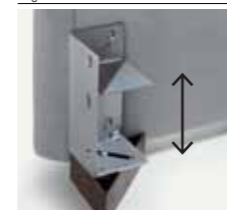
Tessuto copirete traspirante antipolvere
Support cover fabric breathable and dustproof
Tissu couvre-sommier transpirant anti-poussière

Pag. 114



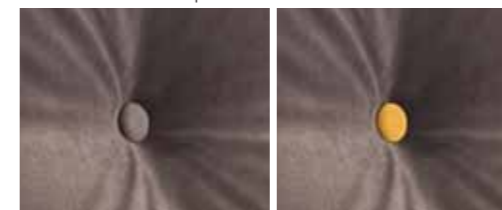
Clean Up System

Pag. 115



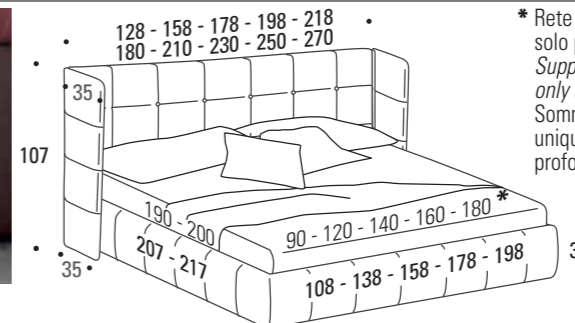
Regolatore altezza rete solo per reti in appoggio
Support height adjuster Only for resting frames
Réglage hauteur sommier uniquement pour sommiers à poser

Elemento testiera mobile e removibile | Elemento testiera mobile e removibile | Elemento testiera mobile e removibile



Bottoni Ø18mm tinta unita come il tessuto, in contrasto o Swarovski bianco
Buttons in the same color as the fabric or contrasting or withe Swarovski
Boutons couleur tissu ou en contraste ou Swarovski blanc

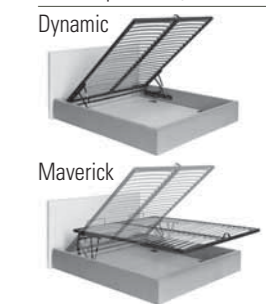
Ring Bering



* Rete L. 180 cm solo profondità 200 cm
Support W. 180 cm only D.200 cm
Sommier L. 180 cm uniquement en profondeur 200 cm

Optional

Meccanica | Mechanism | Mécanique Pag. 110



Standard Basic H 3 Pag. 107



wengé | wengé | wengé



nero | black | noir



argento | silver | argent



bianco | white | blanc

Optional Lux H 3 Pag. 107



wengé | wengé | wengé



nero | black | noir

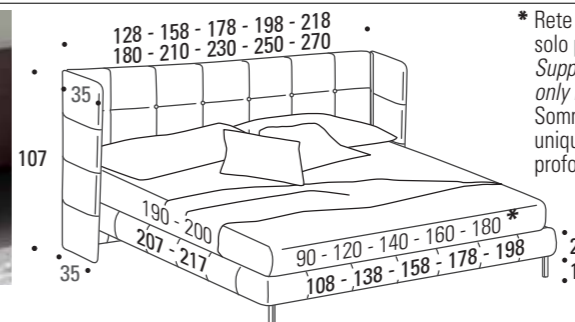


cromo | chrome | chrome



bianco | white | blanc

Ring Peak



* Rete L. 180 cm solo profondità 200 cm
Support W. 180 cm only D.200 cm
Sommier L. 180 cm uniquement en profondeur 200 cm

Optional

Meccanica | Mechanism | Mécanique Pag. 110



Piede TWINNY a doppio stiletto H. 13 | Double stiletto TWINNY foot H. 13 | Pied TWINNY double talon H. 13 Pag. 107



Cromo lucido
Shining chrome
Chrome brillant



Carbon look lucido
Shining carbon look
Carbon look brillant



Nero opaco
Mat black
Noir mat

Piede BAOBAB in legno H.13 | BAOBAB wooden feet H. 13 | Pied BAOBAB en bois H.13 Pag. 107



Rovere Londra
Dak "Londra"
Chene "Londra"



Rovere tabacco
Dak "tabacco"
Chene "tabacco"



Rovere naturale
Dak "naturale"
Chene "naturale"



Paris

L'ampia testiera imbottita, si contraddistingue per le forme arrotondate dei suoi terminali sottolineate dal bordo a contrasto.

The imposing, upholstered headboard is characterised by rounded end panels, outlined with contrasting piping.

L'ample tête de lit rembourrée se distingue pour les formes arrondies de ses éléments terminaux soulignés par le bord en contraste.





Paris



**Il bordo in contrasto
incornicia le linee del giroletto
e della testiera.**

The contrasting piping frames
the individual elements making
up the bed frame and headboard.

Le bord en contraste encadre
les lignes du cadre et de la tête de lit.





Un letto dallo stile raffinato e armonioso, adatto a interpretare e valorizzare qualsiasi spazio notte.

This bed has a sophisticated, harmonious style, suited to interpreting and adding value to any bedroom space.

Un lit au style raffiné et harmonieux, parfait pour interpréter et mettre en valeur tout espace nuit.

Paris

Completamente sfoderabile
Totally removable cover
Complètement déhoussable



Caratteristiche tecniche

Masselli in legno di abete e/o sciolati in multistrato di legno di pioppo.
Pannelli da 18/25 mm in particelle di legno in classe E1 a bassa emissione di formaldeide e fibra di legno naturale.
Espansi di poliuretano indeformabile a portanza differenziata, densità da 18 kg/mc a 40 kg/mc.
Primo rivestimento in espanso di poliestere accoppiato a caldo a vellutino aggrappante in poliestere e/o ovatta di poliestere al 100% da 200gr.
Pannelli fondo contenitore da 12-14 mm in particelle di legno di pioppo in classe E1.

Technical characteristics

Forgings fir wood, and/or boxed in poplar plywood.
Panels 18/25 mm in poplar wood particles class E1 low formaldehyde emission and natural wood fiber.
Polyurethane foam, crushproof, of different capacity, density from 18 kg/mc to 40 kg/mc.
First coating hot bonded polyester foam, velvet adhesion in polyester and/or 100% polyester wool, 200gr.
Container bottom panels 12-14 mm in poplar wood particles class E1.

Caractéristiques techniques

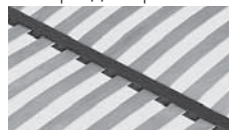
Tige en pin et/ou boitiers en multicouche en bois de peuplier.
Panneaux de 18/25 mm en particules de bois de peuplier classe E1 à faible émission de formaldéhyde et fibre de bois naturelle.
Polyuréthane expansé indéformable à portée différenciée, densité de 18kg/m2 à 40kg/m2.
Premier revêtement en polyester expansé accouplé à chaud à un velours accrochant en polyester et/ou ouate de polyester à 100% de 200g.
Panneaux de fond coffre rangement de 12-14mm en particules de bois de peuplier classe E1.



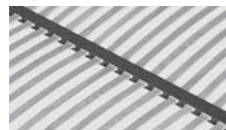
Optional

Rete | Support | Sommier

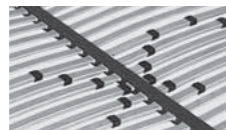
Pag. 108



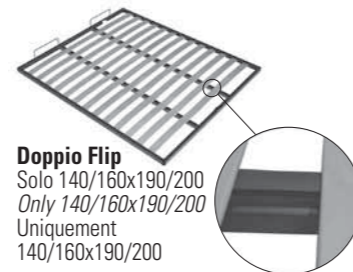
Armony
(Standard)



Thai
46 doghe
46 slats
46 attes



Energy - Non applicabile a rete da 120 cm
Not applicable to 120 cm support
Non applicable au sommier de 120 cm



Doppio Flip
Solo 140/160x190/200
Only 140/160x190/200
Uniquement 140/160x190/200

Pag. 111



Sacco contenitore multiuso
Multipurpose storage bag
Sac coff re de rangement multi usage



Tessuto copirete
traspirante antipolvere
Support cover fabric
breathable and dustproof
Tissu couvre-sommier
transpirant anti-poussière

Pag. 114



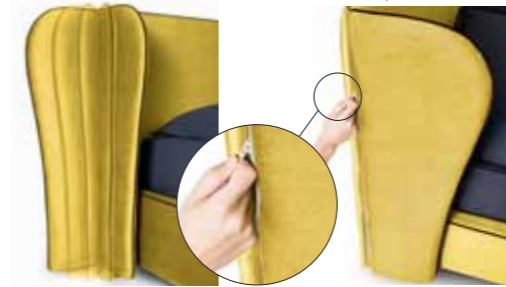
Clean Up System

Pag. 115

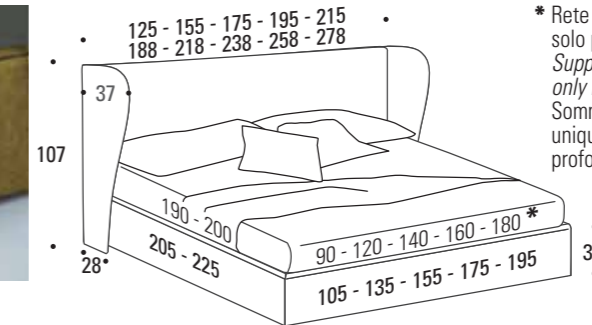


Regolatore altezza rete solo per reti in appoggio
Support height adjuster
Only for resting frames
Réglage hauteur sommier uniquement pour sommiers à poser

Elemento testiera mobile e removibile | Elemento testiera mobile e removibile | Elemento testiera mobile e removibile



Ring Smart



* Rete L. 180 cm solo profondità 200 cm
Support W. 180 cm only D.200 cm
Sommier L. 180 cm uniquement en profondeur 200 cm

Optional

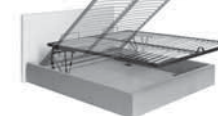
Meccanica | Mechanism | Mécanique

Pag. 110

Dynamic



Maverick



Standard Basic H 3

Pag. 107



wengé | wengé | wengé



nero | black | noir



argento | silver | argent



bianco | white | blanc

Optional Lux H 3

Pag. 107



wengé | wengé | wengé



nero | black | noir

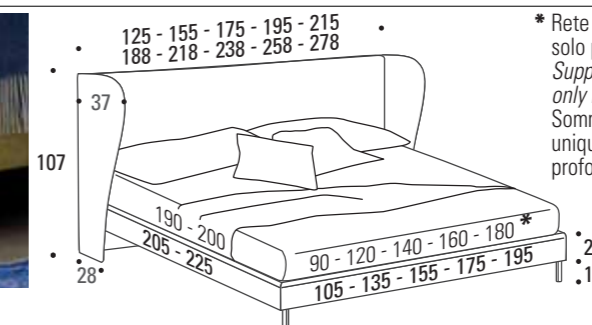


cromo | chrome | chrome



bianco | white | blanc

Ring York



* Rete L. 180 cm solo profondità 200 cm
Support W. 180 cm only D.200 cm
Sommier L. 180 cm uniquement en profondeur 200 cm

Optional

Meccanica | Mechanism | Mécanique

Pag. 110

Dynamic



Piede TWINNY a doppio stiletto H. 13 | Double stiletto TWINNY foot H. 13 | Pied TWINNY double talon H. 13

Pag. 107



Cromo lucido
Shining chrome
Chrome brillant



Carbon look lucido
Shining carbon look
Carbon look brillant



Nero opaco
Mat black
Noir mat

Piede BAOBAB in legno H.13 | BAOBAB wooden feet H. 13 | Pied BAOBAB en bois H.13

Pag. 107



Rovere Londra
Dak "Londra"
Chene "Londra"



Rovere tabacco
Dak "tabacco"
Chene "tabacco"



Rovere naturale
Dak "naturale"
Chene "naturale"



Gaber

Un autentico protagonista dell'ambiente notte, con una testiera dal design avvolgente, ideale anche a centro stanza.

An authentic bedroom feature piece, with an enveloping headboard design; also ideal in the centre of the room.

Un authentique protagoniste de l'espace nuit, avec une tête de lit au design enveloppant, parfait même au centre de la pièce.







Il rivestimento imbottito del giroletto e della testiera, è solcato da cuciture che creano un piacevole ritmo visivo.

The padded upholstery around the bed frame and headboard features furrowed stitching that creates an appealing visual effect.

Le revêtement rembourré du cadre et de la tête de lit est marqué par des coutures qui créent un agréable rythme visuel.

Gaber





Un letto di forte presenza, che si armonizza alla perfezione con l'architettura e l'interior design contemporanei.

This bed makes a bold statement, and sits perfectly in place with the surrounding contemporary architecture and interior design.

Un lit à la forte présence, qui s'harmonise à la perfection avec l'architecture et le design d'intérieur contemporains.

Gaber

Completamente sfoderabile
Totally removable cover
Complètement déhoussable



Caratteristiche tecniche

Masselli in legno di abete e/o sciolati in multistrato di legno di pioppo.
Pannelli da 18/25 mm in particelle di legno in classe E1 a bassa emissione di formaldeide e fibra di legno naturale.
Espansi di poliuretano indeformabile a portanza differenziata, densità da 18 kg/mc a 40 kg/mc.
Primo rivestimento in espanso di poliestere accoppiato a caldo a vellutino aggrappante in poliestere e/o ovatta di poliestere al 100% da 200gr.
Pannelli fondo contenitore da 12-14 mm in particelle di legno di pioppo in classe E1.

Technical characteristics

Forgings fir wood, and/or boxed in poplar plywood.
Panels 18/25 mm in poplar wood particles class E1 low formaldehyde emission and natural wood fiber.
Polyurethane foam, crushproof, of different capacity, density from 18 kg/mc to 40 kg/mc.
First coating hot bonded polyester foam, velvet adhesion in polyester and/or 100% polyester wool, 200gr.
Container bottom panels 12-14 mm in poplar wood particles class E1.

Caractéristiques techniques

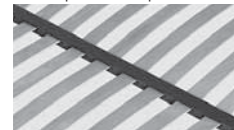
Tige en pin et/ou boitiers en multicouche en bois de peuplier.
Panneaux de 18/25 mm en particules de bois de peuplier classe E1 à faible émission de formaldéhyde et fibre de bois naturelle.
Polyuréthane expansé indéformable à portée différenciée, densité de 18kg/m2 à 40kg/m2.
Premier revêtement en polyester expansé accouplé à chaud à un velours accrochant en polyester et/ou ouate de polyester à 100% de 200g.
Panneaux de fond coffre rangement de 12-14mm en particules de bois de peuplier classe E1.



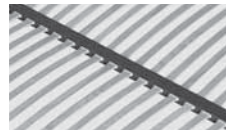
Optional

Rete | Support | Sommier

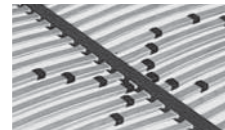
Pag. 108



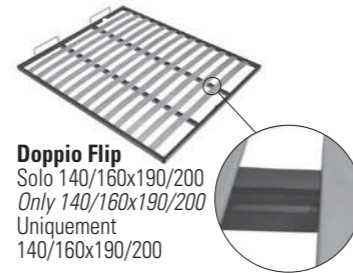
Armony
(Standard)



Thai
46 doghe
46 slats
46 attes



Energy - Non applicabile a rete da 120 cm
Not applicable to 120 cm support
Non applicable au sommier de 120 cm



Doppio Flip
Solo 140/160x190/200
Only 140/160x190/200
Uniquement 140/160x190/200

Pag. 111



Sacco contenitore multiuso
Multipurpose storage bag
Sac coffe re de rangement multi usage



Tessuto copirete traspirante antipolvere
Support cover fabric breathable and dustproof
Tissu couvre-sommier transpirant anti-poussière

Pag. 114



Clean Up System

Pag. 115

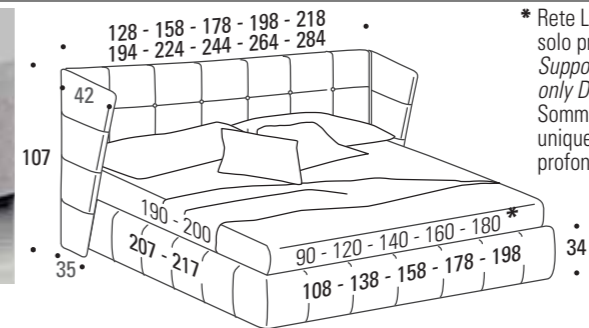


Regolatore altezza rete solo per reti in appoggio
Support height adjuster
Only for resting frames
Réglage hauteur sommier uniquement pour sommiers à poser

Elemento testiera mobile e removibile | Elemento testiera mobile e removibile | Elemento testiera mobile e removibile



Ring Bering



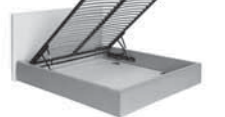
* Rete L. 180 cm solo profondità 200 cm
Support W. 180 cm only D.200 cm
Sommier L. 180 cm uniquement en profondeur 200 cm

Optional

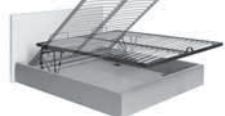
Meccanica | Mechanism | Mécanique

Pag. 110

Dynamic



Maverick



Standard Basic H 3

Pag. 107



wengé | wengé | wengé



nero | black | noir



argento | silver | argent



bianco | white | blanc

Optional Lux H 3

Pag. 107



wengé | wengé | wengé



nero | black | noir

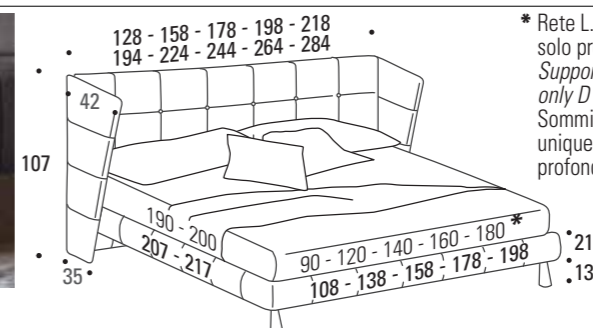


cromo | chrome | chrome



bianco | white | blanc

Ring Peak



* Rete L. 180 cm solo profondità 200 cm
Support W. 180 cm only D.200 cm
Sommier L. 180 cm uniquement en profondeur 200 cm

Optional

Meccanica | Mechanism | Mécanique

Pag. 110

Dynamic



Piede TWINNY a doppio stiletto H. 13 | Double stiletto TWINNY foot H. 13 | Pied TWINNY double talon H. 13

Pag. 107



Cromo lucido
Shining chrome
Chrome brillant



Carbon look lucido
Mat black
Carbon look brillant



Nero opaco
Mat black
Noir mat

Piede BAOBAB in legno H.13 | BAOBAB wooden feet H. 13 | Pied BAOBAB en bois H.13

Pag. 107



Rovere Londra
Dak "Londra"
Chene "Londra"



Rovere tabacco
Dak "tabacco"
Chene "tabacco"



Rovere naturale
Dak "naturale"
Chene "naturale"

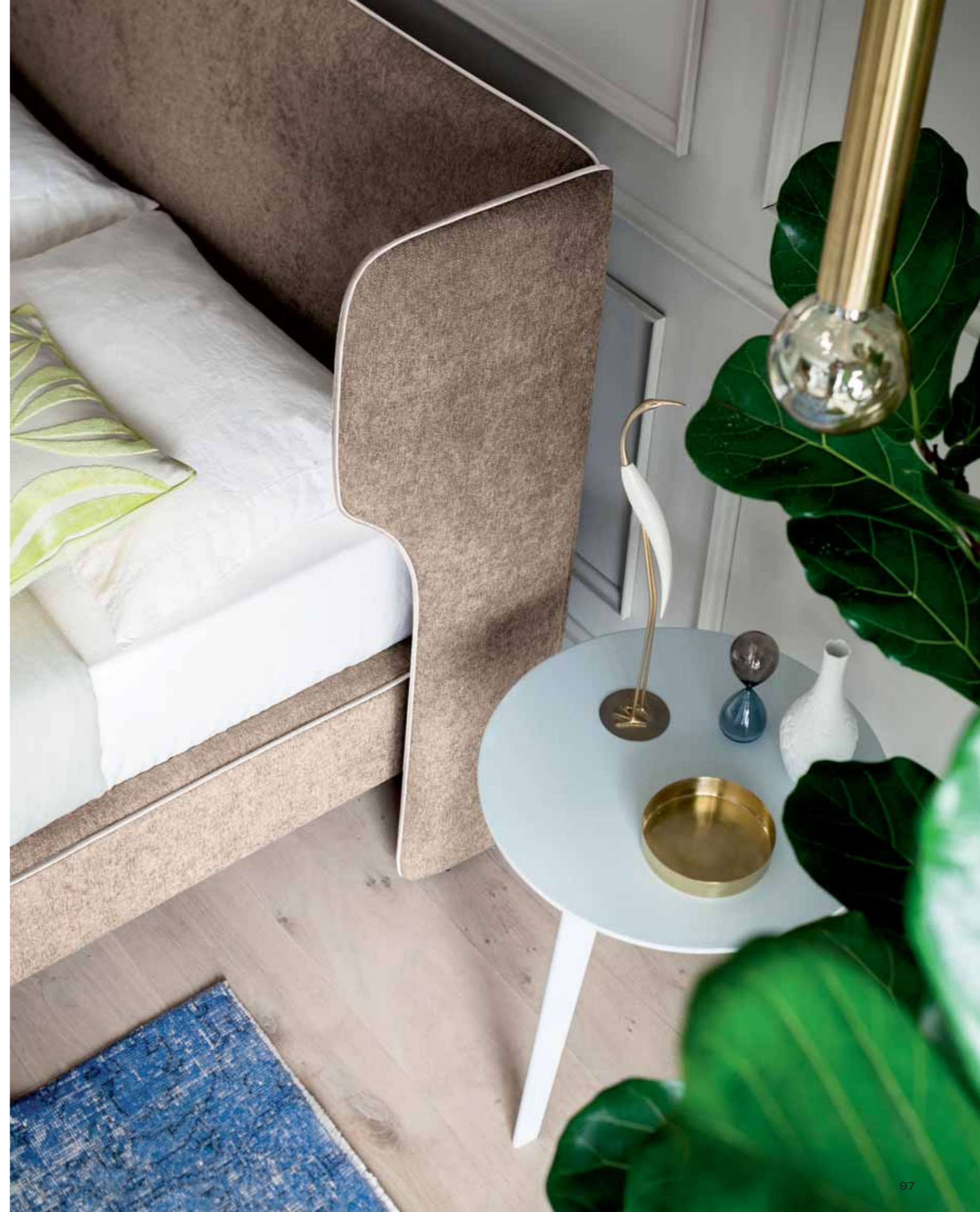


Spencer

L'ampia testiera di questo letto crea una sensazione di rassicurante comfort, in un connubio di attualità e tradizione.

The imposing headboard on this bed creates a reassuring sense of comfort, bringing past and present together.

L'ample tête de ce lit crée une sensation de confort rassurant, dans un mélange d'actualité et tradition.





Spencer



Il bordino in rilievo aggiunge un pregio artigianale alla realizzazione, rivelando una grande cura per ogni dettaglio.

The relief edge piping adds a hand-finished-quality touch to the product, showing the care taken with every detail.

Le bord en relief ajoute une touche de qualité artisanale à la réalisation, en révélant un grand soin pour le moindre détail.

Spencer



Le linee essenziali ed eleganti di questo modello, lo rendono adatto sia agli ambienti classici che a quelli moderni.

The simple, elegant lines of this model make it suitable for both traditional and modern environments.

Les lignes essentielles et élégantes de ce modèle le rendent parfait aussi bien dans les espaces ambiants classiques que ceux modernes.

Spencer



Spencer

Completamente sfoderabile
Totally removable cover
Complètement déhoussable



Caratteristiche tecniche

Masselli in legno di abete e/o sciolati in multistrato di legno di pioppo.
Pannelli da 18/25 mm in particelle di legno in classe E1 a bassa emissione di formaldeide e fibra di legno naturale.
Espansi di poliuretano indeformabile a portanza differenziata, densità da 18 kg/mc a 40 kg/mc.
Primo rivestimento in espanso di poliestere accoppiato a caldo a vellutino aggrappante in poliestere e/o ovatta di poliestere al 100% da 200gr.
Pannelli fondo contenitore da 12-14 mm in particelle di legno di pioppo in classe E1.

Technical characteristics

Forgings fir wood, and/or boxed in poplar plywood.
Panels 18/25 mm in poplar wood particles class E1 low formaldehyde emission and natural wood fiber.
Polyurethane foam, crushproof, of different capacity, density from 18 kg/mc to 40 kg/mc.
First coating hot bonded polyester foam, velvet adhesion in polyester and/or 100% polyester wool, 200gr.
Container bottom panels 12-14 mm in poplar wood particles class E1.

Caractéristiques techniques

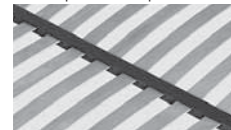
Tige en pin et/ou boitiers en multicouche en bois de peuplier.
Panneaux de 18/25 mm en particules de bois de peuplier classe E1 à faible émission de formaldéhyde et fibre de bois naturelle.
Polyuréthane expansé indéformable à portée différenciée. densité de 18kg/m2 à 40kg/m2.
Premier revêtement en polyester expansé accouplé à chaud à un velours accrochant en polyester et/ou ouate de polyester à 100% de 200g.
Panneaux de fond coffre rangement de 12-14mm en particules de bois de peuplier classe E1.



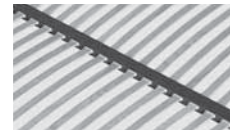
Optional

Rete | Support | Sommier

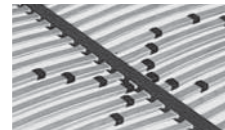
Pag. 108



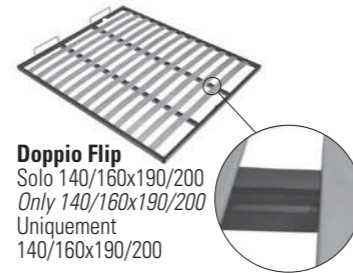
Armony
(Standard)



Thai
46 doghe
46 slats
46 attes



Energy - Non applicabile a rete da 120 cm
Not applicable to 120 cm support
Non applicable au sommier de 120 cm



Doppio Flip
Solo 140/160x190/200
Only 140/160x190/200
Uniquement 140/160x190/200

Pag. 111



Sacco contenitore multiuso
Multipurpose storage bag
Sac coffe re de rangement multi usage



Tessuto copirete traspirante antipolvere
Support cover fabric breathable and dustproof
Tissu couvre-sommier transpirant anti-poussière

Pag. 114



Clean Up System

Pag. 115

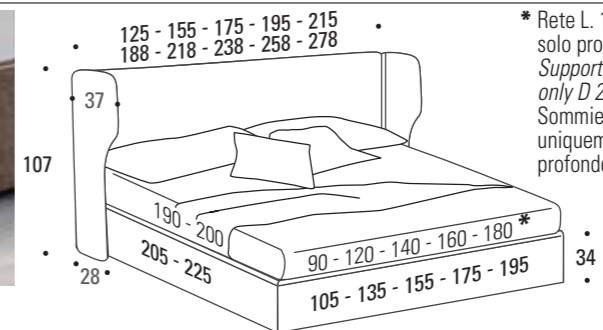


Regolatore altezza rete solo per reti in appoggio
Support height adjuster
Only for resting frames
Réglage hauteur sommier uniquement pour sommiers à poser

Elemento testiera mobile e removibile | Elemento testiera mobile e removibile | Elemento testiera mobile e removibile



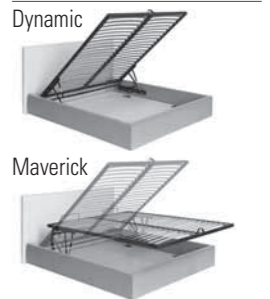
Ring Smart



* Rete L. 180 cm solo profondità 200 cm
Support W. 180 cm only D.200 cm
Sommier L. 180 cm uniquement en profondeur 200 cm

Optional

Meccanica | Mechanism | Mécanique



Standard Basic H 3

Pag. 107



wengé | wengé | wengé



nero | black | noir



argento | silver | argent



bianco | white | blanc

Optional Lux H 3

Pag. 107



wengé | wengé | wengé



nero | black | noir

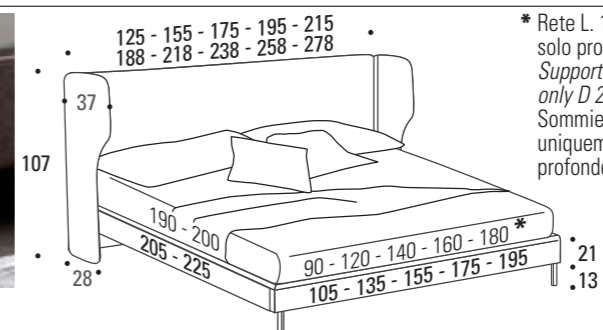


cromo | chrome | chrome



bianco | white | blanc

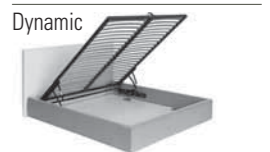
Ring York



* Rete L. 180 cm solo profondità 200 cm
Support W. 180 cm only D.200 cm
Sommier L. 180 cm uniquement en profondeur 200 cm

Optional

Meccanica | Mechanism | Mécanique



Piede TWINNY a doppio stiletto H. 13 | Double stiletto TWINNY foot H. 13 | Pied TWINNY double talon H. 13

Pag. 107



Cromo lucido
Shining chrome
Chrome brillant



Carbon look lucido
Shining carbon look
Carbon look brillant



Nero opaco
Mat black
Noir mat

Piede BAOBAB in legno H.13 | BAOBAB wooden feet H. 13 | Pied BAOBAB en bois H.13

Pag. 107



Rovere Londra
Dak "Londra"
Chene "Londra"



Rovere tabacco
Dak "tabacco"
Chene "tabacco"



Rovere naturale
Dak "naturale"
Chene "naturale"

Molteplici personalizzazioni per il tuo letto

Multiple ways to personalise your bed
 De multiples personnalisations pour votre lit



Istruzioni di montaggio
Assembly instructions
 Instructions de montage

Piedi per ring | Feet for ring | Pieds pour tour de lit

Standard Basic H 3 cm

Polipropilene rigenerato e riciclabile
Recycled and recyclable polypropylene
 Polypropylène régénéré et recyclé



wengé | wengé | wengé

nero | black | noir

argento | silver | argent

bianco | white | blanc

Optional Lux H 3 cm

Piede ad "elle" composto di due pezzi per misure complessive cm 18 x 18. Faggio naturale stagionato. Verniciatura tinta: wengè, nero, bianco opaco e cromato.
"L" feet composed of two pieces for total size 18 x 18. Aged natural beech. Paint colors: wenge, black, matt white and chrome.

Pied en "L" composé de deux pièces pour une dimension totale de 18cm x18. Hêtre naturel vieilli. Couleurs vernis: wengé, nero, bianco opaco et cromato.



wengé | wengé | wengé

nero | black | noir

cromo | chrome | chrome

bianco | white | blanc

Piede a slitta H 13 cm

Piede in tubo ovale di metallo verniciato
Painted tubular metal leg
 Pied en métal ovale verni



Grigio piombo | Lead grey | Gris plumbe

Piede TWINNY H. 13

Piedini in metallo a doppio stiletto
Double stiletto metal foot
 Pieds en métal double talon



Cromo lucido | Shining chrome | Chrome brillant

Carbon look lucido | Shining carbon look | Carbon look brillant

Nero opaco | Mat black | Noir mat

Piede BAOBAB H. 13

Piedini in legno naturale massiccio
Solid natural wood feet
 Pieds de support en bois massif naturel



Rovere Londra | Dak "Londra" | Chene "Londra"

Rovere tabacco | Dak "tabacco" | Chene "tabacco"

Rovere naturale | Dak "naturale" | Chene "naturale"

Le reti | Supports | Les sommiers

Le reti sono a struttura metallica con doghe in faggio.
Supports have a metal frame with beech slats.
Les sommiers ont une structure métallique avec lattes en hêtre.

1. Armony

1 - La rete Armony è attrezzata con doghe da 68 mm in multistrato di faggio evaporato e curvate a caldo a bassissimo rilascio di formaldeide: 13 doghe per la versione a 1 piazza e 26 doghe per la versione a 2 piazze. Sono solidali alla struttura metallica con attacchi in gomma silconica. Il Telaio è in acciaio a sezione quadra 40mm x 30mm. Verniciatura con polveri epossidiche.

1 - The Armony support is equipped with 68 mm beech plywood slats evaporated and hot curved with very low formaldehyde release: 13 slats for the single bed version and 26 slats for the double bed version. They are integrated with the metal structure with silicone rubber connections. The frame is steel with a 40mm x 30mm square section. Epoxy powder painted.

1 - Le sommier Armony a 68 lattes de 68mm en multicouches de hêtre évaporées et recourbées à chaud avec un taux de formaldéhyde très bas: 13 lattes pour la version 1 place et 26 lattes pour la version 2 places. Elles sont montées sur la structure métallique avec des pièces en silicone.
Le cadre est en acier à section carrée 40x30mm Vernis epoxy

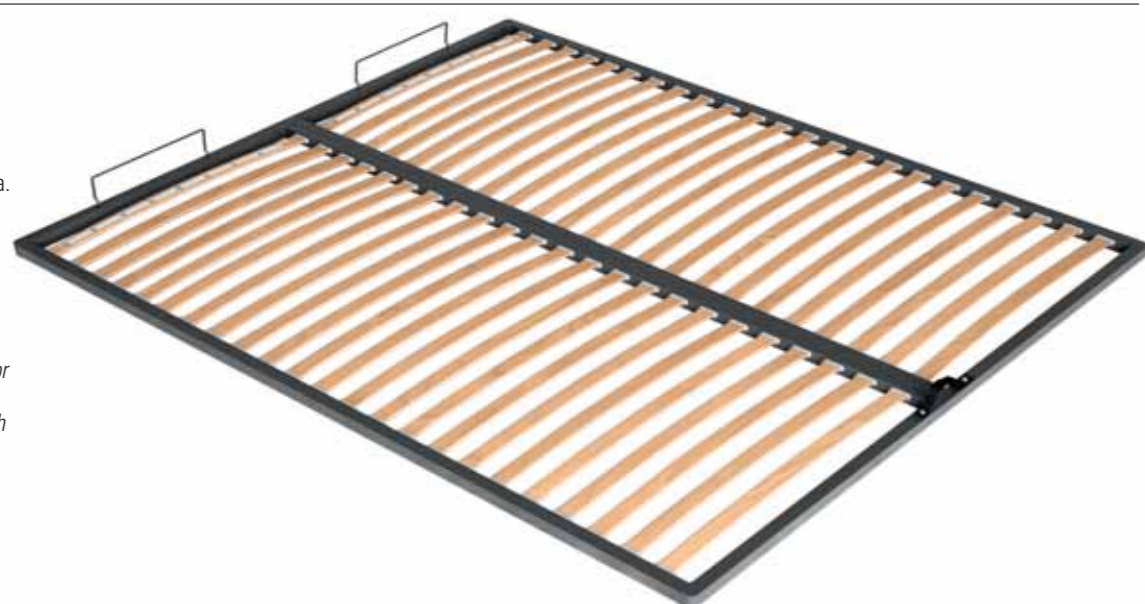


2. Thai

2 - La rete Thai è attrezzata con doghe piu numerose e sottili, per adattarsi maggiormente al peso specifico dell'utilizzatore e distribuire in modo uniforme la pressione del materasso. Le doghe sono da 38 mm in legno di faggio: 23 doghe per la versione a 1 piazza e 46 doghe per la versione a 2 piazze. Sono solidali alla struttura metallica grazie ad attacchi in gomma silconica. Il Telaio è in acciaio a sezione quadra 40mm x 30mm. Verniciatura con polveri epossidiche.

2 - The Thai support is equipped with more numerous and thinner slats, to fit better to the specific weight of the user and evenly distribute the pressure of the mattress. The 38 mm slats are made of beech: 13 slats for the single bed version and 26 slats for the double bed version. They are integrated with the metal structure with silicone rubber connections. The frame is steel with a 40mm x 30mm square section. Epoxy powder painted.

2 - Le sommier Thai a plus de lattes et elles sont plus fines, pour s'adapter plus facilement au poids de l'utilisateur et distribuer de manière uniforme la pression du matelas.
Les lattes sont de 30mm en hêtre: 23 lattes pour la version 1 place et 46 pour la version 2 places. Elles sont montées sur la structure métallique avec des pièces en silicone. Le cadre est en acier à section carrée 40x30mm Vernis epoxy



3. Energy

3 - La rete Energy è dotata di 6/12 doghe in più e relativi regolatori che consentono di variare la rigidità del piano di appoggio, nella zona lombare o dove si preferisce. Agendo sugli appositi regolatori di rigidità nelle zone prescelte e posizionandoli opportunamente è possibile definire esattamente la flessibilità delle diverse zone piano e personalizzare al massimo il sostegno della rete. Le doghe sono da 38 mm in multistrato di faggio evaporato e curvate a caldo a bassissimo rilascio di formaldeide: 23 doghe (+ 6 regolabili) per la versione a 1 piazza e 46 doghe (+ 12 regolabili) per la versione a 2 piazze. Sono solidali alla struttura metallica grazie ad attacchi in gomma silconica. Il Telaio è in acciaio a sezione quadra 40mm x 30mm. Verniciatura con polveri epossidiche.

3 - The Energy support is equipped with 6/12 more slats and corresponding ad frankers that allow to vary the stiffness of the support surface, in the lumbar area or wherever you prefer. By moving the stiffness ad frankers in select areas and placing them appropriately, it is possible to define precisely the flexibility of the different areas and personalize the support. The 38 mm slats are made with beech plywood slats evaporated and hot curved with very low formaldehyde release: 23 slats (+ 6 ad frankeable ones) for the single bed version and 46 slats (+ 12 ad frankeable ones) for the double bed version. They are integrated with the metal structure with silicone rubber connections. The frame is steel with a 40mm x 30mm square section. Epoxy powder painted.

3 - Le sommier Energy a 6/12 lattes en plus et des régulateurs qui permettent de varier la rigidité du plan d'appui sur la zone lombaire ou sur d'autres zone. En actionnant les régulateurs de rigidité dans les zones choisies et en les plaçant correctement il est possible de définir exactement la flexibilité des différentes zones et personnaliser au maximum le soutien du sommier. Les lattes de 38 mm en multicouches de hêtre évaporées et recourbées à chaud avec un taux de formaldéhyde très bas: 23 lattes pour la version 1 place (+ 6 réglables) et 46 lattes (+ 12 réglables) pour la version places. Elles sont montées sur la structure métallique avec des pièces en silicone. Le cadre est en acier à section carrée 40x30mm Vernis epoxy.



Doppio Flip

Rete DOPPIO FLIP "optional a richiesta senza maggiorazione" - disponibile solo nella versione 160 x 190/200

DUAL FLIP slatted frame optional on request. No surcharge. Only available in 160 x 190-200

Sommier DOPPIO FLIP « en option sur demande sans majoration » - disponible uniquement dans la version 160 x 190/200



Meccanismi | Mechanisms | Mécanismes

Il piano-rete si alza facilmente e senza sforzo grazie ai 2 meccanismi sicuri, brevettati e certificati. E' facile veloce e pratico sollevare il materasso e avere accesso ai capaci contenitori. Il meccanismo tradizionale (A.) collaudato e certificato fino a 5.000 cicli, consente il sollevamento a 45°. Il secondo (B.), sempre servo assistito, consente sia il sollevamento a 45° sia poi di sollevare rete e materasso parallelamente al pavimento all'altezza necessaria (h 1 mt). Sia per avere un accesso più totale ai contenitori che per lavorare più comodamente e rifare il letto senza doversi abbassare in scomode posizioni e sollevare dal basso il materasso.

The support can be lifted and effortlessly thanks to two safe mechanisms, patented and certified. To lift the whole bed and access the capable containers is easy, fast and convenient. The traditional mechanism (A.) tested and certified up to 5,000 cycles, enables lifting up to 45°. The second (B.), always power assisted, allows both lifting at 45° and lifting of support and bed parallel to the floor up to the necessary height (h 1 m). To have a more complete access to the containers and to work more comfortably and make the bed without having to bend down in awkward positions and lift the mattress from below.

Le sommier se lève facilement et sans effort grâce aux deux mécanismes sûrs, brevetés et certifiés. Il est facile et pratique de soulever le lit et accéder au grand coffre de rangement. Le mécanisme traditionnel (A) testé et certifié jusqu'à 5.000 cycles, permet de soulever à 45° ou un soulèvement du sommier et du lit parallèle au sol à 1 mètre de haut. Pour avoir un accès total au coffre de rangement et pouvoir faire le lit facilement sans devoir se baisser et soulever le matelas par le bas.

A. Dynamic

Meccanica ad "alzata semplice". Telaio in acciaio verniciato a polveri epossidiche e con molle a gas tarate al peso del materasso.

"Simple lift" mechanism. Steel frame coated with epoxy powder paint and with gas springs calibrated to the weight of the mattress.

Mécanisme à soulèvement simple. Le cadre en acier vernis epoxy et avec ressorts pneumatiques réglés pour le poids du matelas.



Vano utile H 18 cm
Practical compartment,
H 18 cm deep
Compartment utile de H 18 cm



Vano utile H 12 cm
Practical compartment,
H 12 cm deep
Compartment utile de H 12 cm

B. Maverick

Meccanica "a doppia alzata" collaudata fino a 4.000 cicli sia per funzione contenitore che per funzione rifacimento letto. Telaio in acciaio verniciato a polvere epossidiche e con molle a gas tarate al peso del materasso. Telaio in acciaio verniciato a polvere epossidiche e con molle a gas tarate al peso del materasso.

"Double lift" mechanism tested up to 4,000 cycles for both the container function and the bed-making. Steel frame coated with epoxy powder paint and with gas springs calibrated to the weight of the mattress. bed making. Steel frame coated with epoxy powder paint and with gas springs calibrated to the weight of the mattress.

Mécanisme à double soulèvement testé jusqu'à 4.000 cycles pour la fonction de rangement et la fonction lit relevé. Le cadre en acier vernis epoxy et avec ressorts pneumatiques réglés pour le poids du matelas. refaire le lit. Le cadre en acier vernis epoxy et avec ressorts pneumatiques réglés pour le poids du matelas.



Vano utile H 18 cm
Practical compartment,
H 18 cm deep
Compartment utile de H 18 cm

Coprirete | Support cover | Couvre-sommier

Guaina coprirete a prova di polvere in tessuto elastico. Crea una ulteriore barriera per proteggere i contenitori dalla polvere e il materasso dallo sfregamento delle doghe. Pratico, sano, efficiente.

Support cover dust-proof in stretchy fabric. Creates a further barrier to protect the containers from dust and the mattress from the rubbing of the slats. Practical, healthy, efficient.

Gaine couvre-sommier contre la poussière en tissu élastique. Elle crée une ultérieure barrière pour protéger les coffres de rangement de la poussière et le matelas du frottement des lattes. Pratique, sain, efficace.



Disponibile per tutti i modelli | Available for all models | Disponible pour tous les modèles

Contenitore nel ring | Container inside the ring | Rangement dans le ring

I contenitori all'interno del ring sono dotati di spazzolini antipolvere applicate sul bordo da 14 mm dei pannelli di fondo che sono dotati di comode maniglie per l'eventuale movimentazione.

The containers inside the ring are hermetically closed thanks to the dustproof brushes applied on the edge, 14 mm from the base panels which are equipped with comfortable handles for any movement.

Les rangements à l'intérieur du tour de lit sont fermés hermétiquement par des brosses anti-poussière appliquées sur le bord de 14mm des panneaux de fonds qui sont dotés de poignées pour un éventuel déplacement.



Vano utile H 18 cm
Practical compartment,
H 18 cm deep
Compartment utile de H 18 cm



Vano utile H 12 cm
Practical compartment,
H 12 cm deep
Compartment utile de H 12 cm

Per lunghezza | by length | par longueur cm 190

larghezza width largeur cm	90	120	140	160	180
litri liters litres	350	460	530	610	680

Per lunghezza | by length | par longueur cm 200

larghezza width largeur cm	90	120	140	160	180
litri liters litres	360	480	560	640	720

Sacca contenitore: protezione dalla polvere |

Bag container: protection from dust | Sac coffre de rangement: protection contre la poussière

Contenitore con sacca: per riporre, proteggere e contenere ordinatamente la tua biancheria, le coperte, i guanciali. Le ampie sacche con la comoda ermetica apertura a cerniera doppia zip, per la più pratica accessibilità, consentono il massimo di igiene e pulizia.

Container with bag: to neatly store, protect and contain your underwear, blankets, pillows. The large bags with the convenient hermetic zip opening are a little ingenuity. But a great idea for maximum hygiene and cleanliness.

Rangement avec sac: pour ranger, protéger et contenir d'une manière ordonné le linge de maison, les couvertures, les oreillers. Les grands sacs avec une fermeture hermétique à fermeture éclair sont un petit détail. Mais une grande idée pour l'hygiène et le nettoyage.



Tavolino | Table | Table basse

I tavolini in metallo curvato e verniciato grigio piombo sono inseribili nel ring di tutta la nostra collezione letti. Possono diventare comodini, panche e sedute a seconda delle esigenze. Più funzioni con design leggero e versatile.

Curved, lead-grey painted metal table, which can be attached to all of the bed frames in our collection. They can be used as bedside tables, benches or seats according to need. Multiple functions, with a light and versatile design.

Tables basses en métal arrondi et verni grigio piombo pouvant être insérées dans toute notre collection lits. Elles peuvent devenir des tables de chevet, des banquettes et des sièges selon les exigences. Plusieurs fonctions avec un design léger et versatile.



Cuscino per tavolino | Table seat cushion | Coussin pour table basse

A richiesta sono disponibili i cuscini seduta tubolari come in foto.

Specifically designed cushions are available on request to use the unit as a seat. They come in all of the fabrics in our collection.

Des coussins sur mesure sont également disponibles sur demande pour l'utilisation en siège. Réalisables dans tous les tissus de notre collection.



Una grande idea: Clean Up System per letti con contenitore

A great idea: Clean Up System for bed with storage

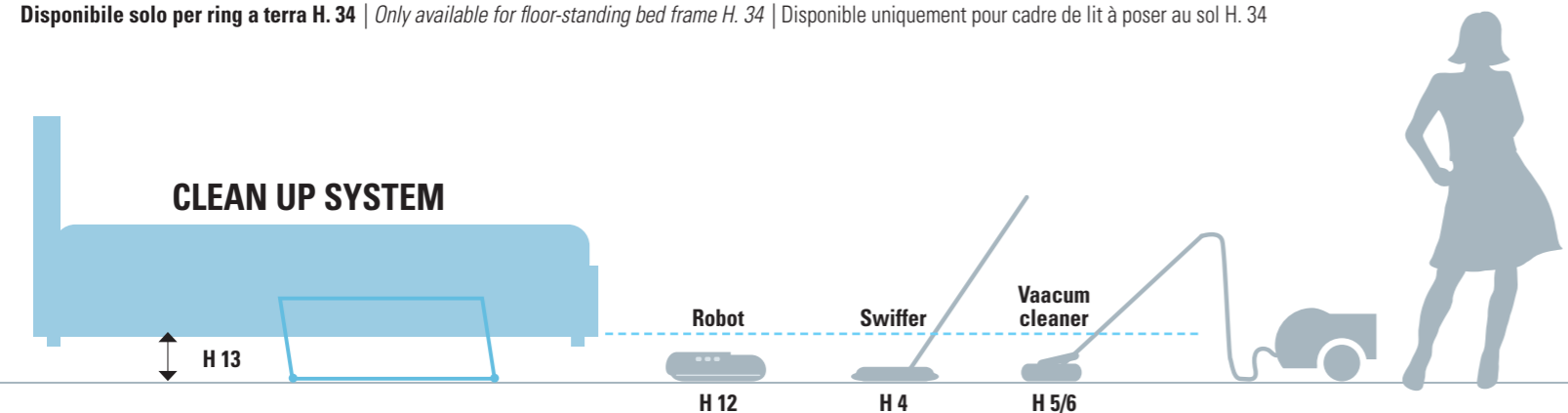
Une grande idée: sistema Clean Up System pour lit avec coffre de rangement

Una nuova pratica soluzione per la pulizia sotto il letto, comodamente con swiffer, robotino, aspirapolvere. Per sollevare semplicemente il letto di 13 cm senza sforzo è sufficiente alzare due leve a scomparsa, sui lati del ring. In questo modo si abbassano 4 robuste ruote gommate antitraccia e si alza così tutto il letto che può essere anche spostato avanti e indietro senza sforzo. Quando le leve si abbassano, le ruote si sollevano e scompaiono e il letto poggia nuovamente sui suoi piedini. Facile, veloce, pratico e sicuro.

A new practical solution for cleaning under the bed, comfortably with Swiffer, robot vacuum, vacuum cleaner. To raise the bed by 13 cm effortlessly, simply raise two retractable levers, on the sides of the ring. This way, the 4 robust non-marking rubber wheels are lowered all the bed is lifted, which can also be moved back and forth without effort. When the levers are lowered, the wheels are lifted and disappear and the bed rests on its feet again. Easy, fast, convenient, and safe.

Une nouvelle solution pour le nettoyage sous le lit, très pratique avec swiffer, robot aspirateur, aspirateur. Pour soulever simplement le lit de 13 cm sans effort il suffit de lever les deux leviers sur les côtés du tour de lit. De cette manière les 4 roues en caoutchouc anti-trace se baissent, le lit se lève et peut être déplacé sans aucun effort. Quand les leviers se baissent, les roues se soulèvent et disparaissent, le lit repose de nouveau sur ses pieds. Facile, rapide, pratique et sûr.

Disponibile solo per ring a terra H. 34 | Only available for floor-standing bed frame H. 34 | Disponible uniquement pour cadre de lit à poser au sol H. 34



Sempre l'altezza giusta | Always the right height | Toujours la bonne hauteur

Angolare regolabile per sostegno rete

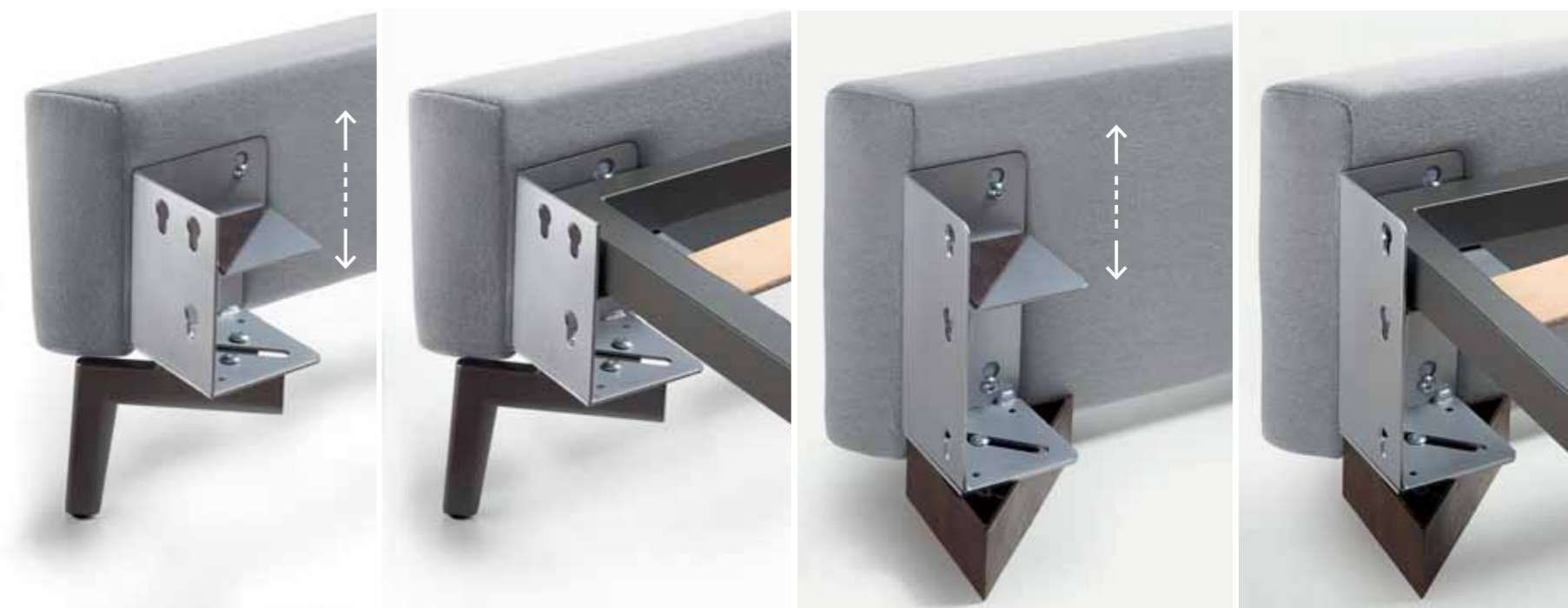
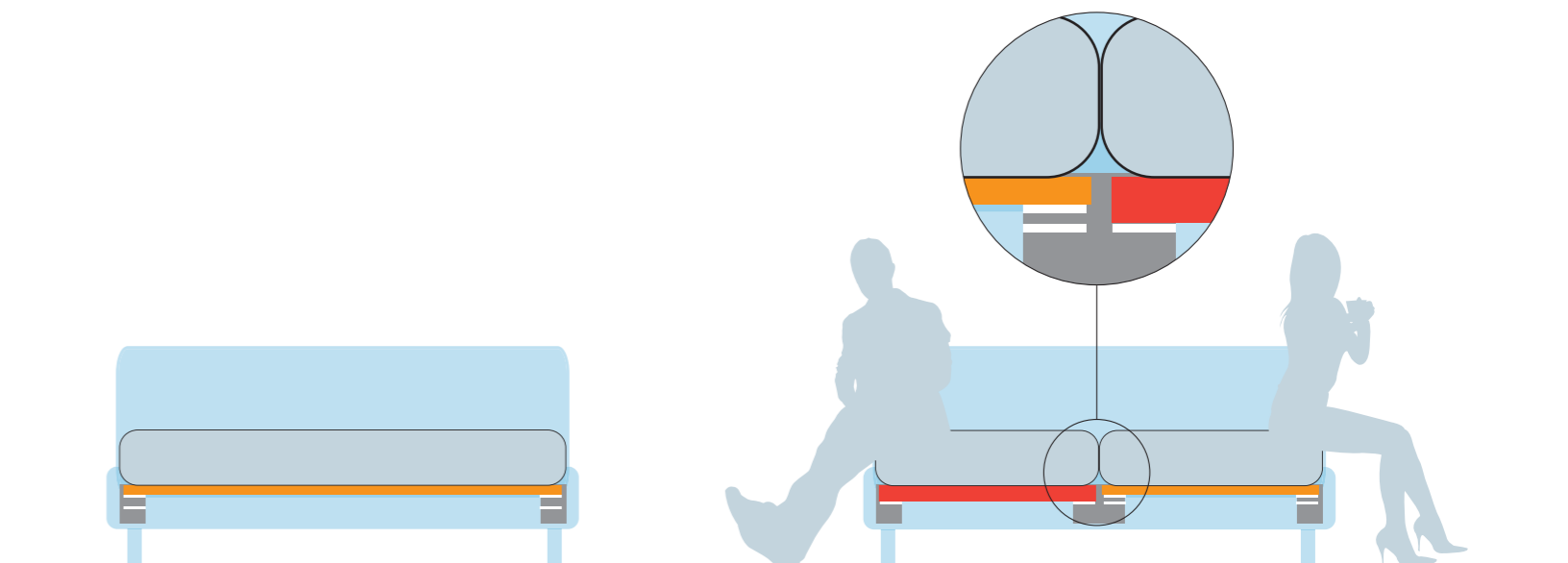
- Per livellare alla stessa altezza due reti diverse nello stesso letto
- per regolare l'altezza del piano rete con lo spessore del materasso scelto
- o semplicemente per personalizzare e decidere l'altezza del materasso nel proprio letto
Sono disponibili anche supporti angolari che consentono di variare l'altezza a seconda dell'altezza del materasso, del bordo rete o delle preferenze personali.
Disponibili come optional in due versioni su tutti i modelli con rete senza meccanica.

Ad frankeable angle for the right support

- To level two different supports at the same height in the same bed
- To ad franke the height of the support with the thickness of the chosen mattress
- Or simply to customize and choose the height of the mattress of the bed
Angle brackets are also available that allow to vary the height depending on the height of the mattress, the edge of the support, or personal preference.
Optionally available in two versions on all models without mechanic system.

Angle réglable pour soutenir le sommier

- Pour mettre à niveau la hauteur de deux sommiers différents dans un même lit
- Pour régler la hauteur de la base de sommier avec l'épaisseur du matelas choisie
- ou simplement pour personnaliser et décider la hauteur du matelas dans le lit
Sont aussi disponibles des éléments d'angles qui permettent de varier la hauteur selon la hauteur du matelas, du bord du sommier ou des préférences personnelles.
Disponibles en options en deux versions sur tous les modèles sans mécanique.



L'elegante qualità italiana

The elegant italian quality

L'élégante qualité italienne



La qualità dell'autentico made in italy |

The quality of authentic made in italy | La qualité de l'authentique made in italy

Solo made in Italy

Felis produce internamente l'imbottito al 100%: una scelta controcorrente, per garantire una qualità rigorosamente made in Italy.

Only made in Italy

Felis produces 100% of the internal padding, a choice against the current, to ensure high quality made in Italy.

Made in Italy uniquement

Felis produit l'intégralité du rembourrage de ses meubles: un choix à contre-courant permettant de garantir une qualité exemplaire strictement Made in Italy.

Solo materiali certificati

Ogni letto è realizzato in Italia con una grande attenzione al dettaglio. Felis impiega solo materiali certificati, di prima scelta, all'interno di severe procedure produttive.

Only certified materials

Every bed is made in Italy with great attention to detail. Felis only employs certified materials, high-grade, within strict manufacturing procedures.

Uniquement matériaux certifiés

Chaque lit est fabriqué. En Italie avec une grande attention aux détails. Felis utilise uniquement des matériaux certifiés, de qualité, avec des procédures de fabrication strictes.

Solo eccellenza

Felis ti offre un prodotto sicuro e comodo. Con un rapporto qualità-prezzo eccellente.

Only excellence

Felis offers a safe and comfortable product. With an excellent price-quality ratio.

L'excellence uniquement

Felis vous propose un produit sûr et pratique. Avec un excellent rapport qualité-prix

La solidità e il comfort dell'eccellenza italiana |

The strength and comfort of italian excellence | Confort de l'excellence Italienne

La nostra storia

Una tradizione artigianale di 25 anni: Felis realizza una gamma molto ampia di letti imbottiti che corrispondono a standard rigorosi ed elevati.

Our story

A 25 year old artisan tradition: Felis produces a very wide range of upholstered beds that meet to strict and high standards.

Notre histoire

Une tradition artisanale depuis 25 ans: Felis fabrique une vaste gamme de lits rembourrés aux standards rigoureux et élevés.

Tradizione artigianale

Noi abbiamo un tesoro: la cultura del saper fare, quel sapere artigianale che rende ogni nostro prodotto esteticamente più bello ma anche più duraturo nel tempo.

Artisan tradition

We have a treasure: the culture of know-how, knowledge, and craftsmanship that helps every product look nicer but also be more durable.

Tradition artisanale

Nous avons un trésor: la culture du savoir-faire, le savoir-faire artisanal qui rend chacun de nos produits plus beau mais également plus durable.

Stile e tradizione | Style and tradition | Style et tradition

Il nostro punto di forza

Il nostro punto di forza sono i tessuti, realizzati in collaborazione con le migliori industrie tessili, con una particolare attenzione verso i filati, le trame e i disegni per poterti offrire una gamma sempre attuale.

Our strong point

Our strength lies in the fabrics, made in collaboration with the best textile industries, with a particular focus on the yarns, textures, and designs, to be able to offer an ever present range.

Notre point fort

Notre force réside dans les tissus, fabriqués en collaboration avec les meilleures industries textiles, avec une attention particulière pour les fils, les textures et les motifs, pour une gamme toujours actuelle.

La nostra passione per i tessuti | Our passion for the fabrics | Notre passion pour les tissus

Il colore è fondamentale

nella progettazione degli ambienti domestici. E si sa, a seconda della personalità, ognuno ha il suo colore preferito e le sue idee in fatto di abbinamenti. Potrai scegliere tra una palette infinita di colori: dai toni più intensi e carichi a quelli naturali, da quelli fluo per ambienti creativi e giovanili a quelli classici arricchiti da fantasie e decori.

Colours are critical

in the design of home environments. And, as we know, everyone has their own favourite colours and their own ideas in terms of combinations, depending on their own personality. You can choose between an infinite palette of colours: from more intense and strong shades, to natural ones; from fluorescent ones for creative environments for young people, to classic patterns embellished with decorations.

La couleur est fondamentale

dans la conception des espaces domestiques. Et il est bien connu que, en fonction de notre personnalité, nous avons tous notre couleur préférée et nos idées de combinaisons. Vous pourrez choisir parmi une palette infinie de couleurs: des tons les plus intenses et vifs à ceux plus naturels ou fluorescents, pour des ambiances créatives et jeunes ou classiques et riches de motifs et de décorations.

CONDIZIONI GENERALI DI VENDITA

Tutto il materiale pubblicitario, ovvero cataloghi, listini e campionari tessuti, sono di proprietà esclusiva di FELIS e devono essere utilizzati per le funzioni di vendita e solamente nei locali adibiti a tale servizio.

Il responsabile è il ricevente che è tenuto obbligatoriamente a restituire il suddetto materiale al legale rappresentante di FELIS qualora venga richiesto.

In difetto di quanto esposto FELIS sarà autorizzata a richiederne il rimborso oltre all'eventuale risarcimento danni.

I prezzi sono esposti in unità di Euro e sono da considerarsi IVA esclusa. L'imballo di serie previsto è compreso nel prezzo. La merce in Italia è resa franco domicilio del cliente per importi superiori ai 150 €. Per le spedizioni urgenti, con importi di prezzo netto inferiori ai 150 € le consegne sono da intendersi in porto assegnato e verranno addebitati 20 € (prezzo netto) come contributo spese.

ORDINI. Gli ordini assumono validità solo ad avvenuta approvazione ed accettazione di FELIS (con tacito assenso entro 3 giorni lavorativi successivi al ricevimento). Eventuali variazioni e/o modifiche all'ordine, potranno essere effettuate entro e non oltre il giorno successivo al ricevimento dell’ordine stesso. Trascorso questo termine, l’ordine sarà ritenuto valido a tutti gli effetti.

CONSEGNE. I tempi di consegna standard per i prodotti FELIS risultano essere entro i 30 giorni lavorativi dalla data di ricevimento dell'ordine.

RECLAMI. Le contestazioni per danni derivanti dal trasporto devono essere fatte al vettore al momento dello scarico. Un eventuale ritardo nella consegna verrà tempestivamente comunicato e in ogni caso non potrà dar luogo a nessun risarcimento danni. Eventuali reclami per difetti di fabbricazione dovranno essere fatti per iscritto entro 8 giorni dal ricevimento della merce. I resi della merce dovranno essere preventivamente autorizzati per iscritto. In caso di reso, sostituzione o riparazione, la merce deve essere perfettamente imballata e dovrà essere consegnata a FELIS con relativo documento di trasporto.

TESSUTI. In caso di rivestimenti coordinati con tessuti di due diverse categorie va considerato il prezzo della categoria superiore. Non si applicano prezzi intermedi. Ogni partita di tessuto può presentare variazioni di tonalità sia rispetto al campionario, sia rispetto a rivestimenti prodotti in tempi diversi. Per questo motivo non si possono ritirare pezzi rimasti scompagnati né si possono produrre pezzi a completamento senza il ritiro in visione di un elemento che fungerà da riferimento colore. I tessuti di rivestimento, soprattutto nei colori scuri, pur avendo caratteristiche dichiarate di resistenza all’esposizione della luce solare o artificiale subiscono un'alterazione nel tempo dovuta all'usura ed alle normali operazioni di lavaggio. Nei tessuti di ciniglia vi è la naturale tendenza allo schiacciamento del pelo, quindi l'eventuale effetto “macchia” è da considerarsi fisiologico ed è una delle principali caratteristiche tipiche dell’articolo.

Per tutti i tessuti con disegni, quali righe, fiori, quadri o altro, si segnala che non sempre si possono far combaciare le linee di cucitura.

Nel caso vi fossero richieste difformi da quanto sopra, verrà applicata una maggiorazione del 8% sul prezzo dell'intero elemento dovuto al taglio a mano. Se il tipo di combinazione richiesta prevede uno spreco di tessuto questo verrà addebitato a parte in base alla categoria.

FELIS si ritiene esonerata da qualsiasi responsabilità in merito all’immediata eliminazione da parte di fornitori di articoli presenti nella propria collezione per i quali non ha potuto dare comunicazione preventiva. In tal caso il cliente non potrà avanzare pretese di compensi, indennizzi o riserve.

TESSUTO CLIENTE. Il tessuto fornito dal cliente dovrà avere l'altezza utile di cm 140 al netto di cimosa e dovrà essere in unico taglio, privo di difetti e avvolto in rotolo, con specificata ed evidenziata la parte diritta del tessuto oltre all’alto e al basso. FELIS non si assume nessuna responsabilità nello stabilire il verso del fronte e del retro. Tutti i metraggi espressi nel listino sono considerati di 140 cm di altezza utile. Per il costo di realizzo si dovrà far riferimento alla categoria “Tessuto Cliente”. Il tessuto dovrà pervenire in porto franco accompagnati da D.D.T. con causale “conto lavorazione”.

PELLE DEL CLIENTE. Per richieste di elementi da realizzare con pelle fornita dal Cliente, si prega di richiedere di volta in volta la quantità necessaria per la produzione. Il materiale dovrà pervenire in porto franco. Per il costo di realizzo con pelle fornita dal Cliente, si deve fare riferimento alla categoria “Tessuto Cliente” applicando la maggiorazione del 25%.

LAVAGGIO. Per il lavaggio e la manutenzione dei rivestimenti si pone l’obbligo di rispettare tassativamente le modalità riportate nei cartellini di manutenzione. Contrariamente si declina ogni responsabilità per eventuali danni causati da un errata manutenzione e/o lavaggio. Il prelavaggio in acqua può essere effettuato a richiesta del cliente, nel caso sia contemplato dalle istruzioni di manutenzione del tessuto. In questo caso moltiplicare il costo del lavaggio del tessuto per i metri di ogni singolo articolo.

FUORI MISURA. Gli elementi eseguiti “fuori misura”, previa accettazione, saranno soggetti ad una maggiorazione di prezzo che sarà comunicata, di volta in volta, tramite invio di preventivo da ritornare firmato per accettazione.

GOMME. La variazione della densità delle gomme comporta un addebito pari al 6% del prezzo indicato del letto.

MISURE. Essendo i nostri manufatti prodotti con imbottiture elastiche, precisiamo che le misure d’ingombro possono variare entro i limiti compresi tra i -2 e i +2 cm. FELIS si riserva di apportare in qualsiasi momento e senza alcun preavviso tutte le modifiche che riterrà opportuno per migliorare le qualità tecniche ed estetiche dei suoi prodotti.

PAGAMENTI. Le modalità di pagamento ed i relativi termini richiesti dal Cliente al momento dell'ordine dovranno essere conformi a quelli previsti da FELIS che si riserva la facoltà di accettarli. Il Cliente è tenuto a pagare il prezzo nel termine convenuto, quale risulta dalla fattura di vendita, al domicilio di FELIS. Il compratore cade in mora quando non paga entro il termine. Dalla scadenza al momento dell’effettivo pagamento decorrono interessi moratori calcolati ad un tasso di 4 (quattro) punti percentuali superiori a quelli di tasso di sconto vigente. Il ritardato o mancato pagamento, anche di una sola rata, dà diritto a FELIS di richiedere il saldo immediato di tutti i suoi crediti in essere e sospendere eventuali forniture anche se riferite ad ordinativi diversi o anche se previste consegne ripartite.

RISERVATO DOMINIO. La vendita della merce viene effettuata con riserva della proprietà ai sensi dell’art. 1523 Cod. Civ. Il committente acquista pertanto la proprietà della merce col pagamento dell’ultima rata. Qualora la fornitura fosse posta a pignoramento, il committente dovrà informare l’Autorità Giudiziaria che i beni oggetto della vendita non sono pignorabili in quanto di proprietà della venditrice. In ogni caso a scelta insindacabile di FELIS, il committente autorizza sin da ora FELIS ad accedere ai propri magazzini, sedi, fabbricati, ecc. affinché possa prelevare e recuperare la merce fornita in precedenza. Eventuali acconti o rate corrisposte saranno incamerate da FELIS a titolo di penalità e risarcimento danni.

Per ogni controversia è competente il foro di Pordenone.

GENERAL CONDITIONS OF SALE

Any promotional materials, namely, catalogues, price lists and fabric samples are the exclusive property of FELIS and must be used for sales purposes only on premises authorized for this service.

The liable party is the recipient, who strictly undertakes to return the aforesaid materials to the legal representative of FELIS, whenever requested.

Failing this, FELIS shall be authorized to request a refund as well as any compensation for damages.

Retail prices are always quoted in Euros, V.A.T. not included. Packaging shall be standard supplied by FELIS and included in the price. Goods in Italy are delivered carriage free to customers for amounts over €150. For urgent shipments, for amounts under €150 (net price), deliveries shall be subject to an established amount of €20 (net price), which shall be charged as a contribution to costs.

***ORDERS.** Orders shall only be deemed valid after approval and acceptance by FELIS (with silent assent within 3 working days of receipt). Any variations and/or modifications to the order may be made by and not later than the day after the order has been received. After this time, the order shall be deemed valid in every respect.*

***DELIVERIES.** Standard delivery times for FELIS products are within 30 working days of the date the order is received.*

***CLAIMS.** Any disputes concerning damages due to transport must be made to the carrier at the time of unloading. Notification shall be promptly given of any delay in delivery and, in any case, this shall not be considered cause for compensation for damages. Any claims concerning manufacturing defects must be made in writing no later than 8 days after receiving the goods. Any goods to be returned require prior authorization from us in writing. In the event of returning a replacement or repaired item, the goods must be perfectly packaged and must be delivered to FELIS with the relevant delivery note.*

***FABRICS.** In the case of matching upholstery in fabrics from two different categories, the price of the higher category shall apply. In-between prices cannot be applied. Each batch of fabric may vary in color to the sample fabric and to upholstery produced at different times. Consequently, it is completely impossible for us to accept the return of pieces that do not match, and we cannot produce pieces to complete an arrangement without receiving an example from you as a color reference. Even though fabrics for upholstery have been described with characteristics of resistance to exposure to sunlight or artificial light, and mechanical resistance, dark colors in particular are subject, in any case, to changes in the long-term due to wear and tear and normal washing procedures. The hair of chenille fabrics tends to get flattened, therefore, any “mark” effect must be considered physiological and an important characteristic of this fabric.*

We would like to indicate for all other fabrics with patterns, such as stripes, flowers, squares and other designs, that it is not always possible for these to be matched up when stitched.

Any requests made differently to the aforesaid, provides for a surcharge of 8% to the price of the entire element for cutting by hand. If the type of combination requested involves wasting fabric, this shall be charged separately, depending on the category. For requests for elements with visible sides, for models not equipped with them, a surcharge of 8% shall be applied for each element, depending on the model in question.

FELIS denies all liability for the instant elimination by suppliers of items in its collection of fabrics/leathers, and for which it was not able to give prior notice. In this case, the customer shall not be entitled to submit any claims for remuneration, compensation or the amount concerned.

***CUSTOMER'S FABRIC.** The fabric supplied by the customer must have a usable fabric width of 140 cm, not including the selvage, and it must be in single piece, free from defects and rolled up. The right side of the fabric must be specified and indicated, as well as the width and length. FELIS denies all liability for the right and wrong grain of the fabric. All fabric measurements indicated in the price list have usable H. 140cm. For the cost of making this, please see the Customer's Fabric category. The fabric must arrive carriage free accompanied by a delivery note indicating “special work order”.*

***CUSTOMER'S LEATHER.** For requests for items to be made using Customer's leather, please request the quantity of leather required to produce them each time. This material must arrive carriage free. For the cost of making goods using “Customer's leather”, please refer to the “Customer's Fabric” category, adding a surcharge of 25%.*

***WASHING.** For washing and maintenance operations for upholstery, there is a strict obligation to follow the instructions given on the maintenance cards, otherwise all liability is denied for any damage due to incorrect maintenance and/or washing. A pre-wash in water may be carried out at the customer's request if it is envisaged in the maintenance instructions for the fabric. In this case, multiply the cost of pre-washing the fabric by the meters of each separate item.*

***NON-STANDARD ELEMENTS.** Non-standard items/elements accepted by us shall be subject to a surcharge that shall be notified, each time, at the time of sending the quotation, which must be signed as acceptance and returned to us.*

***UPHOLSTERY.** Any variation required to make backrest cushion harder or softer costs 6% of the bed price.*

SIZES. Since our products are made with elastic padding, we would like to point out that the overall dimensions may vary from -2 cm to +2 cm. FELIS reserves the right to make any modifications, at any time and without prior notice, it deems necessary in order to improve the technical and aesthetic qualities of its products.

***PAYMENTS.** Payment procedures and related terms proposed by the Customer at the time of ordering, must be in line with those provided by FELIS, which reserves the right to accept them or not. The Customer undertakes to pay the FELIS office the price established on the sales invoice by the agreed time. The purchaser falls into arrears when payment is not made by the pre-established date. From the due date to the time of actual payment, interest on delayed payment shall be calculated at the rate of 4 (four) percentage points in addition to the current discount rate. Any delay in payment, of even just one instalment, shall entitle FELIS to request immediate full payment of all unsettled accounts and to interrupt any further supplies even for different orders or split deliveries.*

***RIGHT OF OWNERSHIP.** The sale of goods is made with all ownership rights reserved in compliance with art. 1523 of the Civil Code. Consequently, the purchaser acquires ownership of the goods on payment of the last instalment of the price to be paid. If the supplied goods should be subject to distraint, the purchaser must notify the judicial authorities that the goods in this contract cannot be subject to distraint, since they are the property of the seller. In any case, at the unquestionable judgment of FELIS, the purchaser shall authorize, from this time onwards, FELIS to gain access to its warehouses, offices, and premises etc. so that FELIS may collect and recover any previously supplied goods. Any deposits or instalments paid shall be appropriated by FELIS as a penalty and compensation for damages.*

Any disputes shall be settled by the Court of Pordenone.

CONDITIONS GÉNÉRALES DE VENTE

Tout le matériel publicitaire, c'est-à-dire catalogues, listes de prix, échantillonnages de tissus, sont de propriété exclusive de FELIS et ils doivent être utilisés pour les fonctions de vente et uniquement dans les lieux destinés à ce service.

Le responsable est le destinataire et il doit, obligatoirement, restituer le matériel mentionné ci-dessus au représentant légal de FELIS, si celui-ci le demande.

En défaut, FELIS sera autorisée à en demander le remboursement ainsi que les éventuels dommages-intérêts.

Les prix exposés sont en Euro et ils s'entendent au public, hors taxes. L'emballage prévu par FELIS de série est compris dans le prix. La marchandise in Italie est livrée franco domicile du client pour des montants supérieurs à 150€. Pour les expéditions urgentes, avec des montants inférieurs à 150 € (prix net), les livraisons sont en port dû et 20€ (prix net) seront débités comme contribution aux frais.

COMMANDES. *Les commandes deviennent valables seulement après approbation et acceptation de la part de FELIS (avec accord tacite dans les 3 jours ouvrables qui suivent la réception). Éventuelles variations et/ou modifications de la commande, pourront être effectuées au maximum le jour qui suit la réception de la commande. Passé ce délai, la commande sera valable à tous les effets.*

LIVRAISONS. *Les délais de livraison standard pour les produits FELIS sont de 30 jours ouvrables à partir de la réception de la commande.*

RÉCLAMATIONS. *Les contestations pour des dommages dérivant du transport, doivent être effectuées au transporteur au moment du déchargement. Un éventuel retard de livraison sera communiqué en temps utile et, en tous cas, on ne pourra pas avoir aucun dommage-intérêt. Éventuelles réclamations pour des défauts de fabrication devront être présentés par écrit dans les 8 jours qui suivent la réception de la marchandise. Les restitutions de marchandise devront être autorisées préalablement par écrit, de notre part. En cas de restitution en remplacement ou réparation, la marchandise doit être parfaitement emballée et elle sera livrée à FELIS avec le relatif document de transport.*

TISSUS. *En cas de revêtements coordonnés avec des tissus de deux catégories différentes, il faut considérer le prix de la catégorie supérieure. On n'appliquera pas de prix intermédiaires. Chaque lot de tissu peut présenter des variations de tonalité aussi bien par rapport à l'échantillonnage que par rapport aux revêtements produits pendant des moments différents. Pour cette raison, on ne peut absolument retirer les pièces qui sont désassorties et on ne peut pas produire des compléments sans prendre vision d'un échantillon qui sera de référence pour la couleur. Les tissus de revêtement, surtout dans les coloris foncés, bien qu'ayant des caractéristiques déclarées de résistance à l'exposition à la lumière du soleil ou artificielle, et mécaniques, subissent, en tous cas, une altération au fil du temps, due à l'usure et aux normales opérations de lavage. Dans les tissus de chenille, il y a la tendance naturelle à l'écrasement du poil, et donc l'éventuel effet "tache" doit être considéré physiologique et est une des principales caractéristiques typiques de l'article.*

Pour tous les tissus avec des dessins comme: rayures, fleurs, carreaux, autres dessins, signalons qu'ils ne peuvent pas toujours coïncider dans les lignes de couture

Dans le cas de demandes différentes, un supplément de prix de 8% sera appliqué sur le prix de tout l'élément, dû à la découpe à la main. Si le type de combinaison demandée prévoit un gaspillage de tissu, celui-ci sera débité à part sur la base de la catégorie.

La société FELIS se considère dispensée de toute responsabilité pour ce qui concerne l'élimination immédiate, par les fournisseurs, des articles qui sont dans la liste tissus / cuirs et pour lesquels elle n'a pas pu le communiquer à l'avance. Dans ce cas, le client ne pourra pas prétendre des compensations, indemnisations ou réserves à ce sujet.

TISSU CLIENT. *Le tissu fourni par le client doit avoir une hauteur utile de 140 cm au net de la lisière et il devra être en un seule coupe, sans défauts et enroulé, en spécifiant et en mettant en évidence la partie endroit du tissu ainsi que le haut et le bas. La société FELIS n'a aucune responsabilité pour l'endroit et l'envers. Tous les métrages exprimés dans la liste des prix sont considérés en H 140 utile. Pour le coût de réalisation il faudra faire référence à la catégorie Tissu Client. Le tissu devra parvenir port franc accompagné par un document de transport avec comme cause "matériel à façon".*

CUIR DU CLIENT. *Pour des demandes à réaliser avec le cuir du Client, nous Vous prions de demander chaque fois la quantité de cuir nécessaire pour la production. Le matériel devra parvenir port franc. Pour le coût de réalisation avec "cuir Client", faire référence à la catégorie "Tissu Client" en appliquant un supplément de 10%.*

LAVAGE. *Pour le lavage et la maintenance des revêtements, il est obligatoire de respecter absolument les modalités reportées sur les étiquettes de maintenance. Contrairement, l'on décline toute responsabilité pour éventuels dommages causés par un entretien et/ou un lavage erroné. Le prélavage en eau peut être effectué sur demande du client, si cela est indiqué dans les instructions d'entretien du tissu. Dans ce cas, multiplier le coût du lavage du tissu par les mètres de chaque article.*

HORS MESURE. *Les pièces/éléments réalisés "hors mesure", et acceptés par nous, seront sujets à un supplément de prix qui sera communiqué, chaque fois, par l'envoi d'un devis qui devra nous être renvoyé signé par acceptation.*

MOUSSES. *La variation de densité des mousses des assises ou des mousses des dossiers prévoit un débit de 6% du prix.*

MESURES. *Étant nos produits réalisés avec des rembourrages élastiques, nous voudrions préciser que les mesures d'encombrement peuvent varier dans les limites comprises entre + ou – 2 cm. La société FELIS se réserve d'apporter à tout moment et sans aucun préavis, toutes les modifications qu'elle jugera opportunes pour améliorer les qualités techniques et esthétiques de ses produits.*

PAIEMENTS. *Les modalités de paiement et les délais relatifs proposés par le Client au moment de la commande, devront être celles prévues par FELIS qui se réserve de les accepter ou pas. Le Client est obligé à payer le prix dans le délai convenu, comme il résulte de la facture de vente, au domicile de FELIS. L'acheteur est en demeure quand il ne paie pas dans le délai. Dès l'échéance jusqu'au moment de l'effectif paiement, les intérêts moratoires sont calculés à un taux de 4 (quatre) pour cent supérieurs au taux d'escompte en vigueur. Le retard de paiement, même d'une seule tranche, donne le droit à FELIS de demander le solde immédiat de toutes ses crédits existants et de suspendre éventuelles fournitures suivantes, même pour des commandes différentes ou pour des livraisons réparties.*

RÉSERVE DE PROPRIÉTÉ. *La vente de la marchandise s'effectue avec réserve de propriété au sens de l'article 1523 Code Civil Italien. Le commettant achète donc la propriété de la marchandise avec le paiement de la dernière tranche de prix. Si la fourniture est soumise à saisie, le commettant devra informer l'Autorité Judiciaire que les marchandises du présent contrat ne peuvent pas être saisis car ils sont de propriété du vendeur. En tous cas, sur le choix sans appel de FELIS, le commettant autorise dès à présent FELIS à accéder à ses magasins, sièges, bâtiments, etc. afin que FELIS puisse prélever et récupérer la marchandise fournie précédemment. Éventuels acomptes ou tranches versées seront encaissés par FELIS au titre de pénalité et de dommages-intérêts.*

Pour toute controverse, le Tribunal de Pordenone est le seul compétent.

LINEE GUIDA PER LA CORRETTA COMPILAZIONE DELL'ORDINE

In considerazione delle numerose possibilità di personalizzare i nostri prodotti è necessario usare attenzione e precisione nella compilazione dell'ordine.

Nel listino prezzi si trovano tutte le informazioni relative alle possibili combinazioni.

Si riportano di seguito lo schema da seguire per la corretta compilazione di un ordine standard:

- NOMINATIVO DEL CLIENTE (Ragione sociale)
- DATA CONSEGNA RICHIESTA
- RIFERIMENTO
- MODALITÀ DI CONSEGNA (a mezzo nostro o ritiro diretto)
- MODELLO
- VERSIONE
- MISURA ELEMENTO (codice, quantità, larghezza)
- TESSUTO (nome articolo e colore, la prima lettera del nome corrisponde alla categoria)
- EVENTUALI CUSCINI AGGIUNTIVI (quantità, tipo, misura, tessuto, colore)
- EVENTUALI ACCESSORI (tipo e finitura).

Gli ordini possono essere inviati via e-mail e via fax.

GUIDELINES FOR CORRECT ORDER COMPILATION

Since our products can be highly customized, it is necessary to fill in orders carefully and accurately.

You will find all information concerning possible arrangements in our price list. On the inside back cover of each catalogue, you will find the technical sheets that clearly indicate all the materials used.

Below we include a check list to follow so that you can correctly fill in a FELIS standard order.

- CUSTOMER NAME (Company name)
- REQUESTED DELIVERY DATE
- REFERENCE
- DELIVERY METHOD (sent by us or direct collection)
- MODEL
- VERSION
- SIZE OF ITEM (code, quantity and width)
- FABRIC (item name and colour, the first letter of the name corresponds to the category)
- OPTIONAL LOOSE CUSHIONS (quantity, type, size, fabric and colour)
- ANY ACCESSORIES (type and finish).

The orders can be sent by e-mail or fax.

LIGNES DIRECTRICES POUR REMPLIR CORRECTEMENT UNE COMMANDE

Vu la grande possibilité de personnalistion de nos produits, il est nécessaire de compiler le bon de commande avec attention et précision.

Vous trouverez dans le tarif toutes les informations relatives aux différente combinaisons possibles.

Nous vous fournissons ci-dessous le schéma à suivre pour remplir correctement une commande standard FELIS.

- NOM DU CLIENT (Raison sociale)
- DATE DE LIVRAISON REQUISE
- RÉFÉRENCE
- MODE DE LIVRAISON (livraison franco ou enlèvement direct)
- MODÈLE
- VERSION
- DIMENSION ÉLÉMENT (code, quantité, largeur)
- TISSU (nom de l'article et coloris, la première lettre du nom correspond à la catégorie)
- COUSSINS INDIVIDUELS OPTIONNELS (quantité, type, dimensions, tissu, coloris)
- ACCESSOIRES ÉVENTUELS (type et finition).

La commande pourra être envoyée directement par mail ou par fax.

Telefono: +39 0434 737052

Fax: +39 0434 737024

Mail: ordini.italia@felis.it

Amministrazione: amministrazione@felis.it

Informazioni generiche: info@felis.it

TABELLA CODICI DELLE FIBRE - FIBRE CODE TABLE - TABLEAU DES CODES DES FIBRES

FIBRE ANIMALI

Sono fibre costituite da proteine simili alla cheratina dei capelli, prodotte da animali per la propria protezione dal caldo e dal freddo (come il pelo o il bozzolo della seta). Sono resistenti, calde, ma molto delicate da trattare. Richiedono temperature di lavaggio ed eventuale stiratura molto basse.

ANIMAL FIBRES

These fibres comprise proteins similar to keratin in hair, produced by animals to protect them from the heat and cold (such as hair or silk cocoon). They are resistant and warm but very delicate to treat. They require very low wash, and if necessary ironing, temperatures.

FIBRES ANIMALES

Ce sont des fibres se constituant de protéines semblables à la kératine des cheveux, produites par les animaux pour se protéger contre le chaud ou le froid (comme le poil ou le cocon de soie). Elles sont résistantes, chaudes, mais très délicates à traiter. Elles nécessitent des températures de lavage ou de repassage très basses.

FIBRE VEGETALI

Sono fibre ricavate dai fiori o dal fusto di piante verdi. Sono formate da cellulosa che è un polimero naturale di zuccheri (simili all'amido). Sono fibre molto resistenti e versatili. Assorbono molto l'acqua, lasciano traspirare l'umidità. Possono essere lavate e stirate a temperature alte.

VEGETABLE FIBRES

These fibres are obtained from flowers or from the stalk of green plants. They comprise cellulose, which is a natural sugar polymer (similar to starch). These fibres are highly resistant and versatile. They absorb a great quantity of water, and release humidity. They can be washed and ironed at high temperatures.

FIBRES VÉGÉTALES

Ces fibres proviennent des fleurs et du tronc de plantes vertes. Elles sont formées de cellulose qui est un polymère naturel de sucre (semblable à l'amidon). Ces fibres sont très résistantes et polyvalentes. Elles absorbent beaucoup d'eau et laissent respirer l'humidité. Elles peuvent être lavées et repassées à de très hautes températures.

FIBRE SINTETICHE

Sono fibre costituite da polimeri chimici di tipi molto diversi. Le caratteristiche cambiano molto da fibra a fibra: possono essere elastiche, impermeabili, indeformabili, inguadriabili, poco sensibili da assorbire umidità o a lasciare traspirare. I rivestimenti realizzati con queste fibre si lavano a mano in acqua tiepida o in lavatrice seguendo il ciclo di lavaggio indicato. Non si candeggiano e non si strizzano con la centrifuga altrimenti si stropicciano. Si mettono ad asciugare appesi e a volte non è necessario stirarli. Se si usa il ferro da stiro per ridare forma ai capi è opportuno usarlo a bassa temperatura.

SYNTHETIC FIBRES

These fibres comprise a wide variety of chemical polymers. Their characteristics vary very much from fibre to fibre: they can be elastic, waterproof, non-deformable, crease-resistant and ineffective in absorbing humidity or letting the skin breathe. Upholstery made from these fibres can be washed by hand in warm water or in a washing machine, according to the wash cycle indicated. They must not be bleached or wrung out in a spinner, otherwise they will crease. They must be hung up to dry and do not always need to be ironed. If an iron is used to return products to their original shape, a low temperature is recommended.

FIBRES SYNTHÉTIQUES

Ces fibres se constituent de polymères chimiques de types très différents. Les caractéristiques changent beaucoup de fibre à fibre: elles peuvent être élastiques, imperméables, indéformables, infroissables, absorber peu d'humidité ou laisser peu respirer. Les revêtements réalisés avec ces fibres se lavent à la main dans de l'eau tiède ou en lave-linge en suivant le cycle de lavage indiqué. Il ne faut ni les javeliser ni les essorer autrement ils se froissent. Il faut les suspendre pour les faire sécher et, parfois, il n'est pas nécessaire de les repasser. Dans le cas contraire, il faudra utiliser le fer à repasser à basse température.

FIBRE ARTIFICIALI

Sono ottenute da lavorazioni e filatura della cellulosa del legno. Assorbono molto l'umidità, faticano ad asciugare, sono meno resistenti delle fibre naturali alle alte temperature. I rivestimenti realizzati con le fibre artificiali solitamente si lavano a secco. Alcuni si possono lavare in acqua, a mano, con detersivo neutro o in lavatrice con l'apposito ciclo, seguendo le istruzioni riportate sull'etichetta. I capi in fibra artificiale si stirano con ferro tiepido; l'alta temperatura li deforma e in alcuni casi li scioglie.

ARTIFICIAL FIBRES

These are obtained from processing and spinning wood cellulose. They absorb a high quantity of humidity, take a long time to dry, and are less resistant to high temperatures than natural fibres. Upholstery made from artificial fibres must usually be dry-cleaned. Some upholstery can be washed in water by hand with a neutral detergent or in a washing machine, using an appropriate wash cycle and following the instructions on the label. Products made from artificial fibres can be ironed at a warm temperature. A high temperature will make them lose their shape and, in some cases, even melt them.

FIBRES ARTIFICIELLES

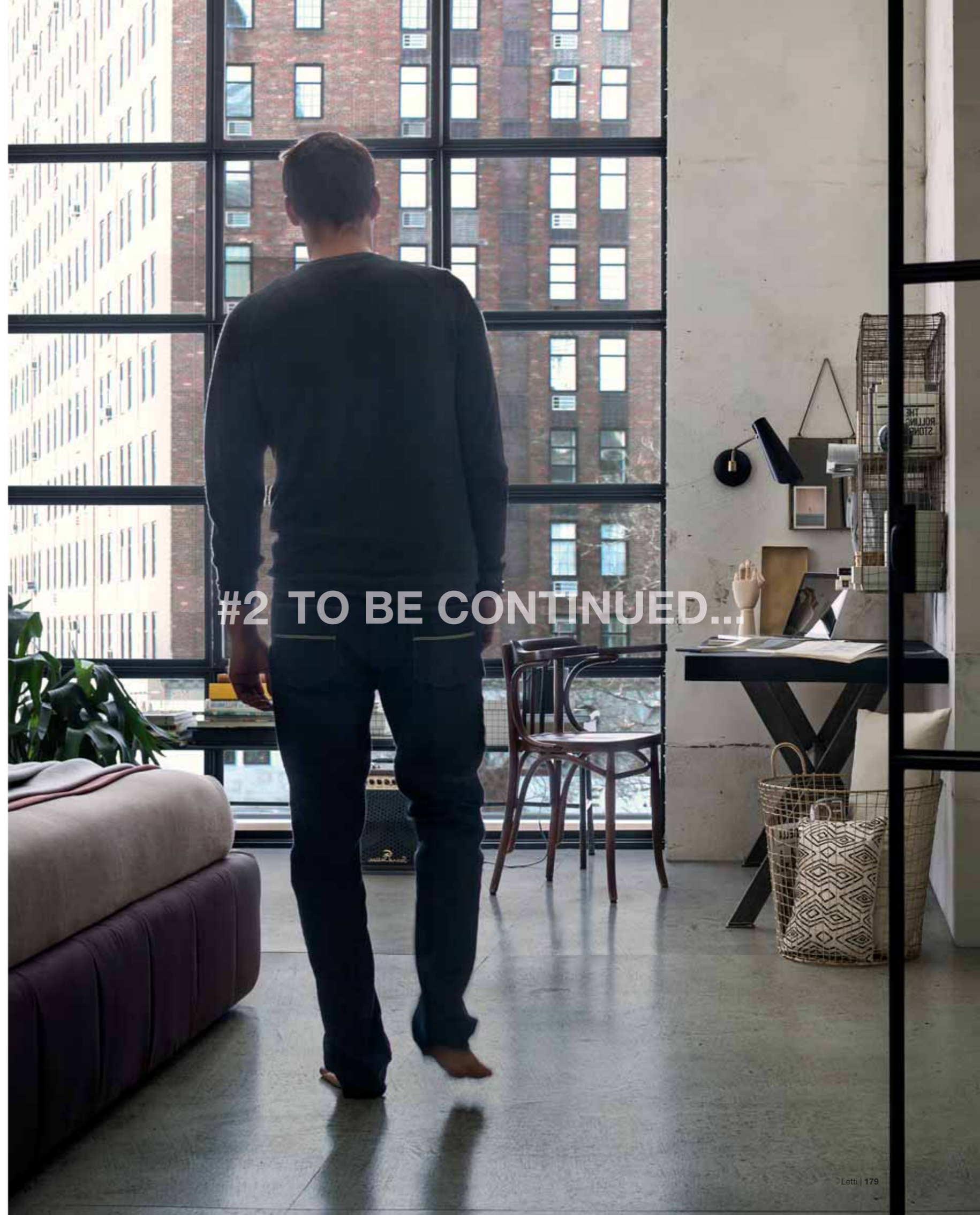
Elles s'obtiennent en travaillant et en filant de la cellulose de bois. Elles absorbent beaucoup d'humidité, ont du mal à sécher et sont moins résistantes que les fibres naturelles à de hautes températures. Les revêtements réalisés avec les fibres artificielles se lavent habituellement à sec. Certains peuvent se laver à l'eau, à la main, avec une lessive neutre ou en lave-linge en utilisant le cycle prévu et en suivant les instructions de l'étiquette. Les revêtements en fibres artificielles se repassent au fer tiède. Les hautes températures les déforment et, dans certains cas, elles peuvent les dissoudre.

HA	Pelo e Crine - Hair - Poil
SE	Seta - Silk - Soie
WA	Angora - Angora - Angora
WB	Castoro - Beaver - Castor
WG	Vigogna - Vicuna - Vigogne
WK	Cammello - Camel hair - Chameau
WL	Lama - Lama - Lama
WM	Mohair - Mohair - Mohair
WO	Lana - Wool - Laine
WP	Alpaca - Alpaca - Alpaga
WS	Kashmir - Cashmere - Cachemire
WT	Lontra - Otter - Loutre
WV	Lana Vergine - Virgin Wool - Laine Vierge
WY	Yack - Yak - Yack

AB	Albaca - Albaca - Abaca
AL	Alfa - Alfa - Alfa
CA	Canapa - Hemp - Chanvre
CC	Cocco - Coir (coconut) - Coco
CO	Cotone - Cotton - Coton
GI	Ginestra - Broom - Genêt
HE	Henequen - Henequen - Henequen
JU	Juta - Jute - Jute
KE	Kenaf - Kenaf - Kenaf
KP	Kapok - Kapok - Kapok
LI	Lino - Linen - Lin
MG	Maguey - Maguey - Maguey
PI	Carta tessile - Paper - Papier
RA	Ramiè - Ramie - Ramie
SI	Sisal - Sisal - Sisal
SN	Sunn - Sunn - Sunn

CL	Clorofibra - Chlorofibre - Chlorofibre
EA	Elastan - Elastane - Élasthanne
EL	Gomma - Elastodiene - Élastodiène
FL	Fluorofibra - Fluorofibre - Fluorofibre
MA	Modacrilico - Modacrylic - Modacrylique
PA	Poliammidica o Nylon - Polyamide or Nylon - Polyamide ou nylon
PB	Poliuerica - Polycarbamide - Polycarbamide
PC	Acrilico - Acrylic - Acrylique
PE	Polietilenica - Polyethylene - Polyéthylène
PL	Poliestere - Polyester - Polyester
PP	Polipropilenica - Polypropylene - Polypropylène
PU	Poliuretanicca - Polyurethane - Polyuréthane
TV	Trivinilica - Triviny - Trivinyne
VY	Vinytan - Vinytal - Vinytal

AC	Acetato - Acetate - Acétate
CU	Cupro - Cupro - Cupro
MD	Modal - Modal - Modal
PR	Proteica - Protein - Protéinique
RY	Rayon - Rayon - Rayonne
VI	Viscosa - Viscose - Viscose



#2 TO BE CONTINUED...

Made in Italy



La qualità garantita, che mi rende sicuro. Guaranteed quality, that makes me feel safe. La qualité garantie, pour une plus grande confiance.

Tutti i modelli presentati in questo catalogo sono prodotti nella sede dell'azienda in Italia, con materiali certificati, da maestranze qualificate.

Le tecnologie costruttive sono di ultima generazione e nei casi in cui la lavorazione manuale si renda indispensabile per un migliore risultato qualitativo essa è impiegata senza riserve.

L'Italia vanta una lunga e nobile tradizione nel mondo dell'arredamento e dei mobili imbottiti, che la nostra azienda si pregia di proseguire e tutelare.

All the models presented in this catalogue are manufactured on the company's premises in Italy, with certified materials, by qualified workers. Latest-generation constructional technologies are implemented and, when considered essential for higher-quality results, manual processing is used without reservation.

Italy boasts a long and distinguished tradition in the furnishing and upholstered furniture sector, which our company is honoured to continue and safeguard.

Tous les modèles présentés dans ce catalogue sont produits dans le siège de l'entreprise en Italie, avec des matériaux certifiés, par un personnel qualifié. Les technologies de fabrication sont de dernière génération et si le travail manuel est indispensable pour un meilleur résultat qualitatif, il est utilisé sans réserves.

L'Italie a une longue et noble tradition dans le monde de l'ameublement et des meubles rembourrés, que notre entreprise a l'honneur de continuer et de défendre.

Utilizzo dei cataloghi e dei campionari.

Using the catalogues and sample books.

Utilisation des catalogues et de l'échantillonnage.

La proprietà e la gestione di questo catalogo sono della Felis S.r.l. UNIPERSONALE;

tutti i materiali presenti al suo interno, compresi testi, immagini ed illustrazioni, nonché i campionari, sono tutelati da copyright posseduti e controllati da Felis S.r.l. UNIPERSONALE

L'utente riconosce e accetta il divieto di copiare, riprodurre, ripubblicare, trasmettere, comunicare, modificare, utilizzare per altri scopi, inviare o distribuire in alcun modo il materiale in questione senza la preventiva autorizzazione scritta della Felis S.r.l. UNIPERSONALE

Eventuali utilizzi non consentiti del materiale in questione costituiscono una violazione dei copyright e dei diritti di proprietà e potranno pertanto essere perseguiti a norma di legge da parte di Felis S.r.l. UNIPERSONALE nei confronti di chiunque ne faccia un uso non corretto.

This catalogue is the property of Felis S.r.l., which retains all rights concerning its utilization.

All the material contained in the catalogue, including text, photographs and illustrations, as well as the sample books, are protected by copyrights owned and controlled by Felis S.r.l. UNIPERSONALE

The user acknowledges and accepts that it is strictly prohibited to copy, reproduce, re-publish, transmit, communicate, modify, use for different purposes, send or distribute the material in question in any way without the prior written consent of Felis S.r.l. UNIPERSONALE

Any unauthorized utilization of the material in question constitutes a breach of copyright and of the company's intellectual rights. In such event, Felis S.r.l. UNIPERSONALE reserves the right to take the appropriate legal action against whomsoever might use the material in an inappropriate fashion.

Felis S.r.l. est le propriétaire de ce catalogue et en assure la gestion; tous les matériaux qui y sont contenus, y compris les textes, les images, les illustrations et les échantillons sont protégés par les droits d'auteur détenus et contrôlés par Felis S.r.l. UNIPERSONALE

L'utilisateur reconnaît et accepte l'interdiction de copier, reproduire, republier, transmettre, communiquer, utiliser pour d'autres finalités, envoyer ou distribuer de quelque façon que ce soit le matériel en question sans l'autorisation préalable et écrite de Felis S.r.l. UNIPERSONALE

D'éventuelles utilisations non autorisées du matériel en question constituent une violation des droits d'auteur et des droits de propriété et, en vertu de la loi, Felis S.r.l. UNIPERSONALE pourra dénoncer quiconque en fait un usage incorrect.

L'azienda si riserva il diritto, in qualsiasi momento e senza preavviso di eliminare gli articoli che riterrà opportuno e/o di apportare tutte le modifiche atte a migliorare il prodotto. Non può inoltre assumersi la responsabilità per eventuali inesattezze del presente catalogo dovute a errori di stampa, trascrizione e traduzione. Tutti i diritti sono riservati.

The company reserves the right to eliminate the items that it deems appropriate, at any time and without notice, and/or to apply any changes deemed necessary to improve the product. Moreover, we shall not take responsibility for any inaccuracies in this catalog due to printing errors, transcription and translation. All rights reserved.

L'entreprise se réserve le droit, à tout moment et sans préavis, de supprimer des articles et/ou d'apporter les modifications nécessaires pour améliorer le produit. De plus, elle n'assumera aucune responsabilité en cas d'inexactitudes constatées dans ce catalogue dues à des erreurs d'impression, de transcription et de traduction. Tous droits réservés.



www.felis.it

Felis

SOFT LIVING

FELIS srl UNIPERSONALE
Via Mezzomonte, 23
33077 Sacile (PN) Italy
tel. +39 0434 737052
fax +39 0434 737024
info@felis.it
www.felis.it

EXPERIENCE

HAND MADE IN ITALY SINCE 1990

BEDSTORIES

NIGHT COLLECTION

Day&Night

ITALIAN SOFA-BED COLLECTIONS



Felis
SOFT LIVING

